

## ロケータングブッシュ・インデックスボルト用

22110.0454



### 製品説明

インデックス・ボルト用のブッシュです。固定ブロック22110.0412と22110.0416にも適合します。

### 材質

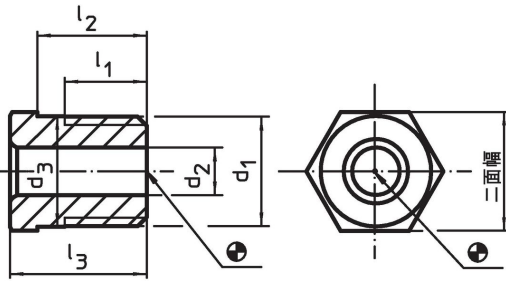
- ・ スチール、窒化処理

### 更なる情報

### その他の製品

- ・ 固定ブロック、インデックスボルト、インデックスプランジャー用、ダイキャスト製

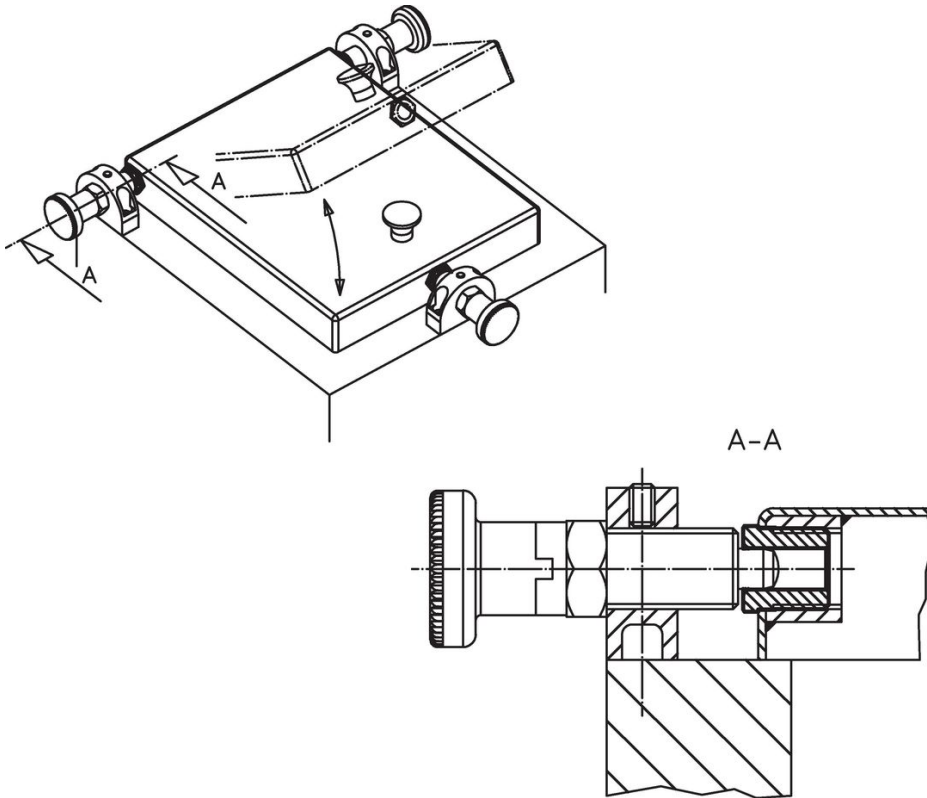
### 寸法図



### 発注情報

d <sub>1</sub>	寸法					適合ボルト	二面幅	🌡️ max.	🏋️ [g]	製品番号
	d <sub>2</sub> +0,1	d <sub>3</sub> ±0,3	l <sub>1</sub> min.	l <sub>2</sub> -0,3	l <sub>3</sub>					
M12 x 1,5	4,2	12,1	9	10	13	4	13	250	10	22110.0454

応用例



法令(コンプライアンス)

RoHS準拠

鉛を含有- 6a/ 6b/ 6cの除外規定に適合

0.1%以上の高懸念物質(SVHC)を使用しています

鉛を含有します-2024年1月23日SVHC [REACH]リスト対象

プロポジション65リストの物質を使用しています



鉛に晒されることは、発がん性や生殖障害を引き起こす原因になります。

<https://www.P65Warnings.ca.gov/>

紛争物質は使用していません

本製品は、コンゴ民主共和国や隣国地域から産出されるチタン、錫、金、タングステンなどのいかなる「紛争鉱物」に由来する物質を使っていません。