

## 固定ブロック・インデックスボルト、インデックスプランジャー用、ダイキャスト製

22110.0416



### 製品説明

インデックス・ボルトの取付用に、また用途の拡大に利用できます。ロケーティング・ブッシュ EH 22110.の取付にも使用可能です。

### 材質

グラスクリュー  
・ スチール、黒染、先端部黄銅付き

### 本体

・ 亜鉛ダイキャスト、樹脂塗装、黒

### 組立

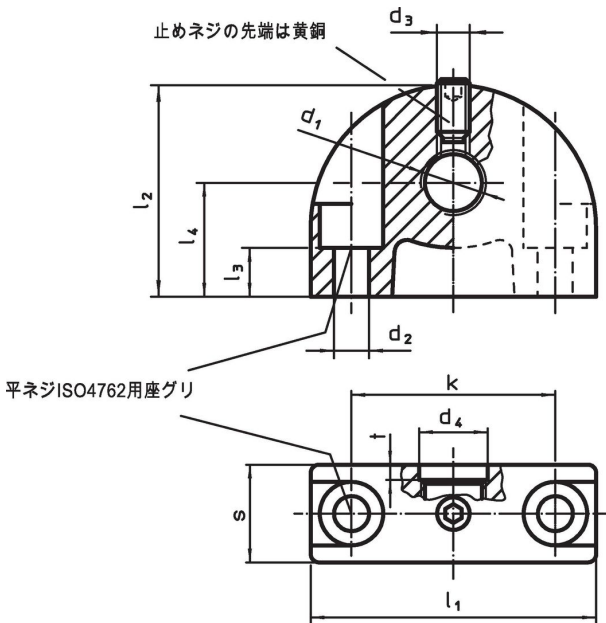
インデックスプランジャーは、必ずザグリ穴  $d_1$ 側から組みつけて下さい

### 更なる情報

### その他の製品

・ 位置決めブッシュ, インデックスボルト用

### 寸法図



### 発注情報

寸法											🌡️ max. [°C]	📦 [g]	製品番号		
$d_1$	$d_2$	$d_3$	$d_4$	k	$l_1$	$l_2$	$l_3$	$l_4$	s	t					
垂直取付用 ( 固定用穴が インデックス・ボルトと垂直 )															
M16 x 1,5	5,3	M5	16,2	35	47	34	15,5	18	14	3	100	77	22110.0416		

## 応用例



## 法令(コンプライアンス)

### RoHS準拠

2011/65/EUと2015/863指令に適合しています

### SVHC材の含有は無し

0.1%(質量%濃度)以上の高懸念物質(SVHC)は使用していません-2024年1月23日SVHCリスト対象.

### プロポジション65の物質は含有していません

プロポジション65の指定物質は含まれていません

<https://www.P65Warnings.ca.gov/>

### 紛争物質は使用していません

本製品は、コンゴ民主共和国や隣国地域から産出されるチタン、錫、金、タングステンなどのいかなる「紛争鉱物」に由来する物質を使っていません。