

## 固定ブロック・インデックスボルト、インデックスプランジャー用、ダイキャスト製

22110.0410



### 製品説明

インデックス・ボルトの取付用に、また用途の拡大に利用できます。ロケーティング・ブッシュ EH 22110. の取付にも使用可能です。

### 材質

グラブスクリュー  
・ スチール、黒染、先端部黄銅付き

### 本体

・ 亜鉛ダイキャスト、樹脂塗装、黒

### 組立

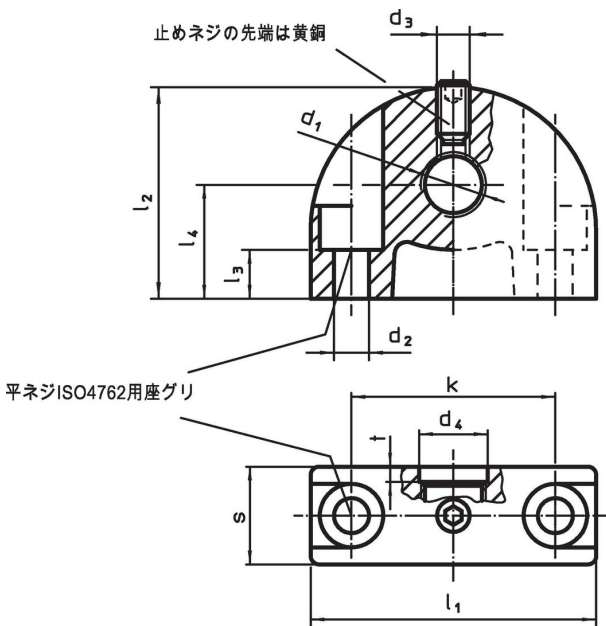
インデックスプランジャーは、必ずザグリ穴  $d_1$  側から組みつけて下さい

### 更なる情報

### その他の製品

- ・ ロケーティングブッシュ, インデックスボルト用
- ・ 位置決めブッシュ, インデックスボルト用

### 寸法図



### 発注情報

寸法											max. [°C]	[g]	製品番号		
$d_1$	$d_2$	$d_3$	$d_4$	k	$l_1$	$l_2$	$l_3$	$l_4$	s	t					
垂直取付用 ( 固定用穴が インデックス・ボルトと垂直 )															
M10 x 1	4,3	M4	10,2	25	35	26	11,5	14	12	2	100	36	22110.0410		

## 応用例



## 法令(コンプライアンス)

### RoHS準拠

鉛を含有- 6a/ 6b/ 6cの除外規定に適合

### 0.1%以上の高懸念物質(SVHC)を使用しています

鉛を含有します-2024年6月27日SVHC [REACH]リスト対象

### プロポジション65リストの物質を使用しています



鉛に晒されることは、発がん性や生殖障害を引き起こす原因になります。

<https://www.P65Warnings.ca.gov/>

### 紛争物質は使用していません

本製品は、コンゴ民主共和国や隣国地域から産出されるチタン、錫、金、タングステンなどのいかなる「紛争鉱物」に由来する物質を使っていません。