

インデックス・ボルト・水平フランジ付

22110.0346



製品説明

インデックスプランジャーは、インデックス用の穴と使います

材質

ハウジング

- 亜鉛ダイキャスト、樹脂塗装、黒

ロック・ピン

- ステンレス鋼 1.4305 (SUS303相当)

ノブ

- PA6、黒 (つや消し)

組立

取り付けにはワッシャー (ISO 7092等) を使います。

取り扱い

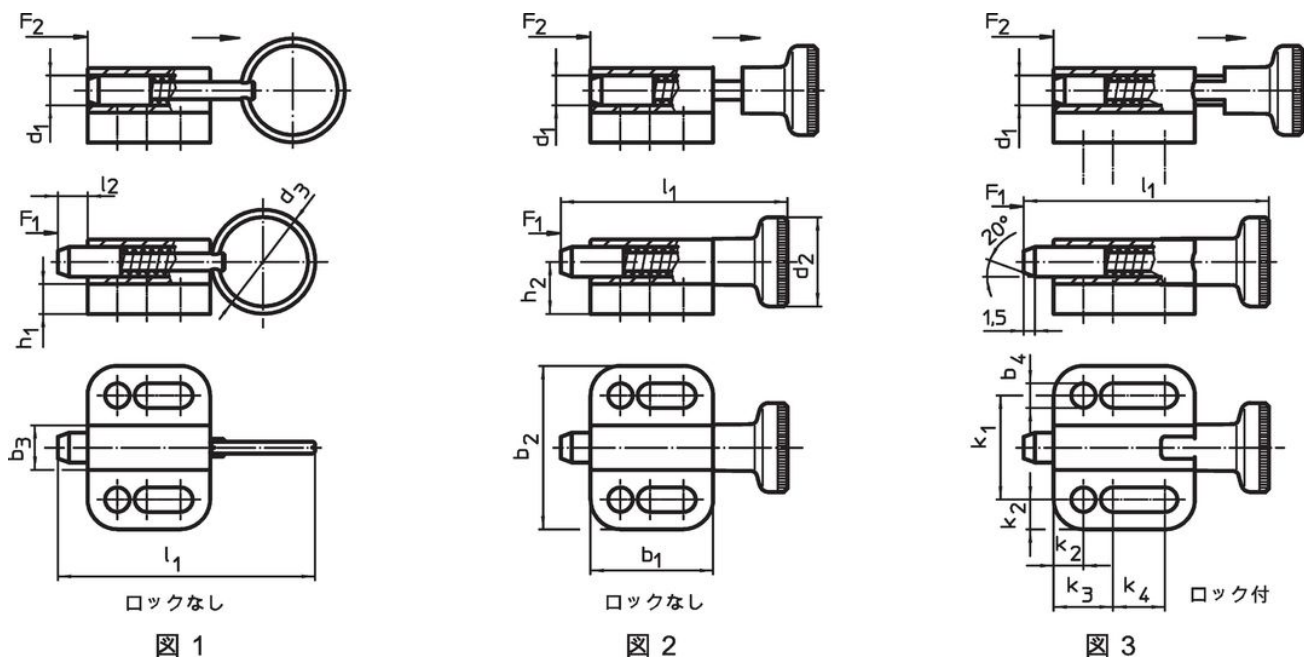
ホールド機構付のタイプでは、ノブを引き、ノッチまで90°回転させれば、ロックピンは引き込まれた状態で保持されます

更なる情報

備考

分解不可能

寸法図

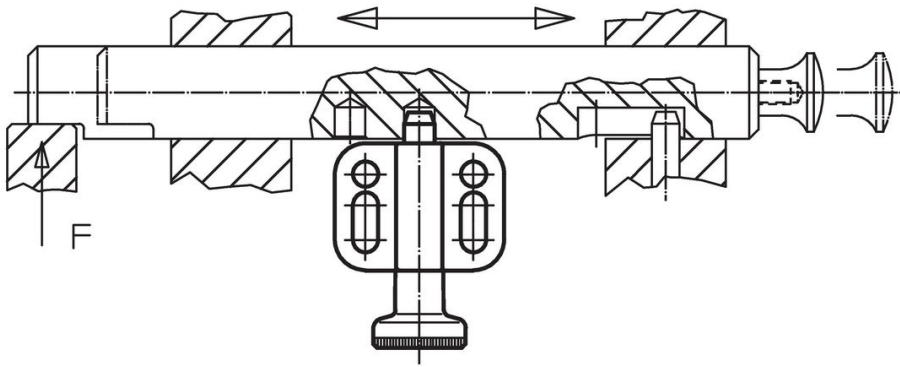


発注情報

寸法														バネ力 ¹⁾		温度		質量 [g]	製品番号																			
d ₁	d ₂	b ₁	b ₂	b ₃	b ₄	h ₁	h ₂	k ₁	k ₂	k ₃	k ₄	l ₁	l ₂	F ₁	F ₂	min.	max.																					
h11					-0,2			±0,05					min.		約	約	[°C]																					
[mm]																				[N]		[°C]		[g]														
ノブ付、ホールド機構付 - 図 3																																						
6	18	30,5	32	10	5,4	5	10,5	21	5,5	12	13	52	6	5	21	-30	80	40	22110.0346																			

¹⁾ 統計的平均値

応用例



法令(コンプライアンス)

RoHS準拠

2011/65/EUと2015/863指令に適合しています

SVHC材の含有は無し

0.1%(質量%濃度)以上の高懸念物質(SVHC)は使用していません-2024年6月27日SVHCリスト対象.

プロポジション65の物質は含有していません

プロポジション65の指定物質は含まれていません

<https://www.P65Warnings.ca.gov/>

紛争物質は使用していません

本製品は、コンゴ民主共和国や隣国地域から産出されるチタン、錫、金、タングステンなどのいかなる「紛争鉱物」に由来する物質を使っていません。