

インデックス・ボルト・水平フランジ付

22110.0310



製品説明

インデックスプランジャーは、インデックス用の穴と使います

材質

ハウジング

- 亜鉛ダイキャスト、樹脂塗装、黒

ロック・ピン

- ステンレス鋼 1.4305 (SUS303相当)

リング

- ステンレス鋼 1.4310 (SUS301相当)

組立

取り付けにはワッシャー (ISO 7092等) を使います。

取り扱い

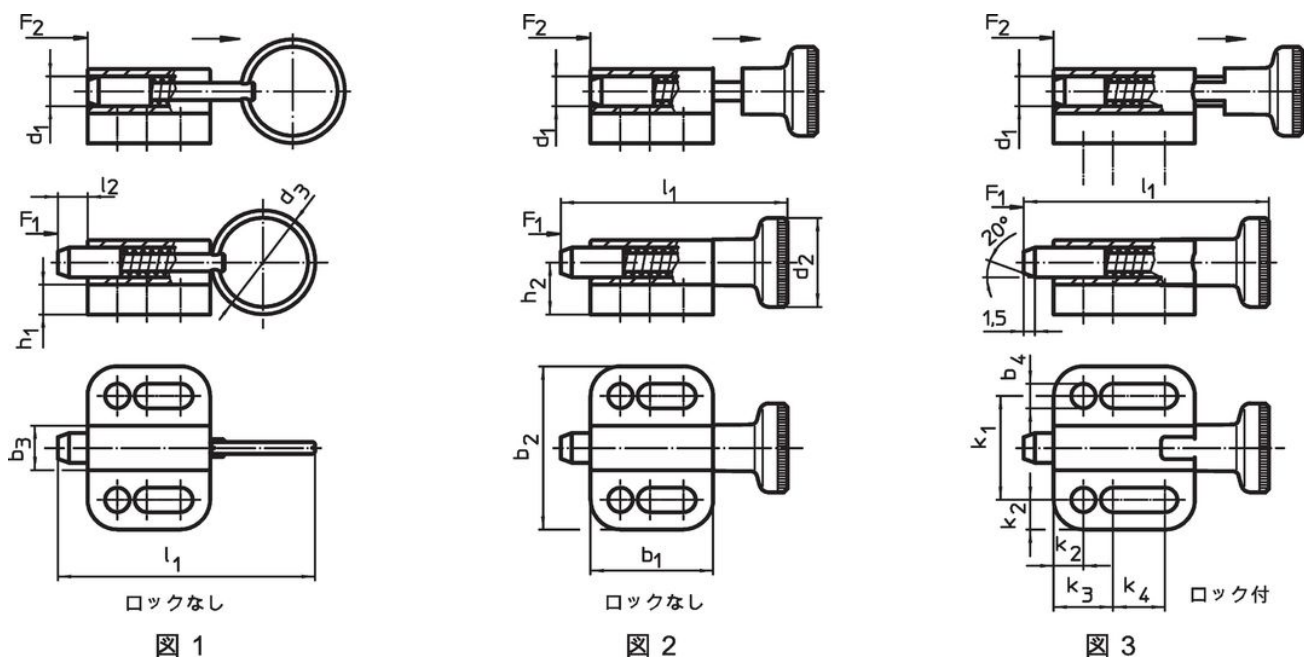
ホールド機構付のタイプでは、ノブを引き、ノッチまで90°回転させれば、ロックピンは引き込まれた状態で保持されます

更なる情報

備考

分解不可能

寸法図

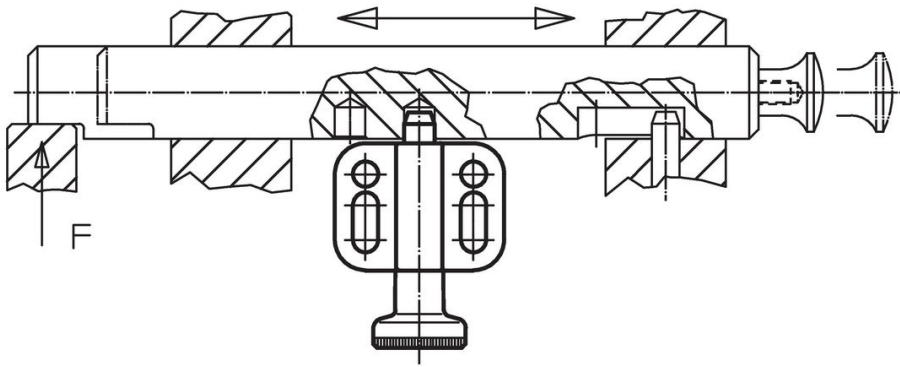


発注情報

| 寸法 | | | | | | | | | | | | | | バネ力 ¹⁾ | | 🌡️ | 📦 | 製品番号 |
|---------------------|----------------|----------------|----------------|----------------|----------------|----------------|----------------|----------------|----------------|----------------|----------------|----------------|----------------|-------------------|----------------|------|------|------------|
| d ₁ | d ₃ | b ₁ | b ₂ | b ₃ | b ₄ | h ₁ | h ₂ | k ₁ | k ₂ | k ₃ | k ₄ | l ₁ | l ₂ | F ₁ | F ₂ | max. | [g] | |
| h11 | | | | | -0,2 | | | ±0,05 | | | | | min. | 約 | 約 | [N] | [°C] | |
| リング付 ホールド機構なし - 図 1 | | | | | | | | | | | | | | | | | | |
| 10 | 30 | 35 | 39 | 14,5 | 6,5 | 6 | 14,5 | 27 | 6 | 15 | 13,5 | 75 | 10 | 4 | 25 | 100 | 83 | 22110.0310 |

¹⁾ 統計的平均値

応用例



法令(コンプライアンス)

RoHS準拠

2011/65/EUと2015/863指令に適合しています

SVHC材の含有は無し

0.1%(質量%濃度)以上の高懸念物質(SVHC)は使用していません-2024年6月27日SVHCリスト対象.

プロポジション65の物質は含有していません

プロポジション65の指定物質は含まれていません

<https://www.P65Warnings.ca.gov/>

紛争物質は使用していません

本製品は、コンゴ民主共和国や隣国地域から産出されるチタン、錫、金、タングステンなどのいかなる「紛争鉱物」に由来する物質を使っていません。