

## インデックス・ボルト・水平フランジ付

22110.0306



### 製品説明

インデックスプランジャーは、インデックス用の穴と使います

### 材質

#### ハウジング

- 亜鉛ダイキャスト、樹脂塗装、黒

#### ロック・ピン

- ステンレス鋼 1.4305 (SUS303相当)

#### リング

- ステンレス鋼 1.4310 (SUS301相当)

### 組立

取り付けにはワッシャー (ISO 7092等) を使います。

### 取り扱い

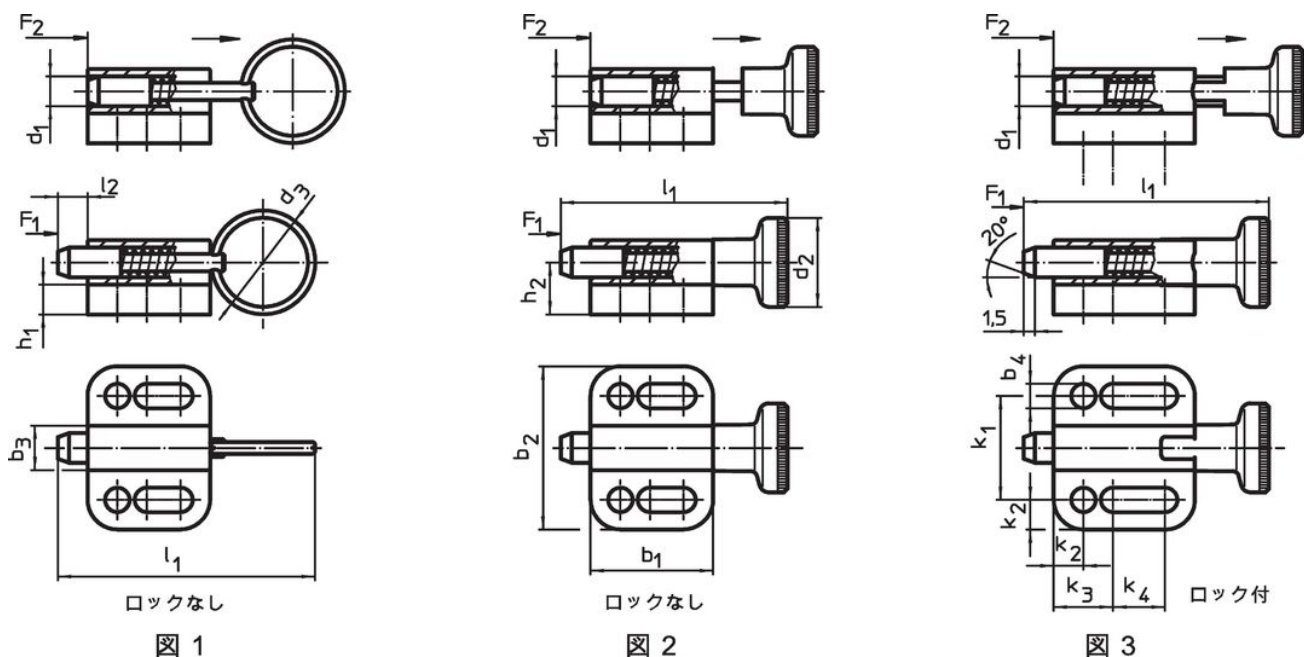
ホールド機構付のタイプでは、ノブを引き、ノッチまで90°回転させれば、ロックピンは引き込まれた状態で保持されます

### 更なる情報

### 備考

分解不可能

### 寸法図



ロックなし

図 1

ロックなし

図 2

ロック付

図 3

### 発注情報

寸法													バネ力 <sup>1)</sup>		🌡️	📦	製品番号				
d <sub>1</sub>	d <sub>3</sub>	b <sub>1</sub>	b <sub>2</sub>	b <sub>3</sub>	b <sub>4</sub>	h <sub>1</sub>	h <sub>2</sub>	k <sub>1</sub>	k <sub>2</sub>	k <sub>3</sub>	k <sub>4</sub>	l <sub>1</sub>	l <sub>2</sub>	F <sub>1</sub>	F <sub>2</sub>	max.		[g]			
h11					-0,2			±0,05					min.	約	約						
[mm]																		[N]	[°C]	[g]	
リング付 ホールド機構なし - 図 1																					
6	24	27,5	32	10	5,4	5	10,5	21	5,5	12	10	57,5	6	5	21	100	40	22110.0306			

<sup>1)</sup> 統計的平均値

## 応用例



## 法令(コンプライアンス)

### RoHS準拠

2011/65/EUと2015/863指令に適合しています

### SVHC材の含有は無し

0.1%(質量%濃度)以上の高懸念物質(SVHC)は使用していません-2024年6月27日SVHCリスト対象.

### プロポジション65の物質は含有していません

プロポジション65の指定物質は含まれていません

<https://www.P65Warnings.ca.gov/>

### 紛争物質は使用していません

本製品は、コンゴ民主共和国や隣国地域から産出されるチタン、錫、金、タングステンなどのいかなる「紛争鉱物」に由来する物質を使っていません。