

## インデックスボルト、コンパクトタイプ・六角カラー付 22110.0250



### 製品説明

インデックスプランジャーは、インデックス用の穴と使います  
ホールド機構付も無しも外形寸法は変わりません。  
ネジ部の根元は逃げてあるので完全にねじ込めます。

### 材質

本体  
・ステンレス鋼 1.4305 ( SUS303相当 )

### ロック・ピン

・ステンレス鋼 1.4305 ( SUS303相当 )、  
ニッケルメッキ

### 組立

ディスタンス・カラー ( EH 22120. ) を使って  
本体の取付高さを変えることができます。

### 更なる情報

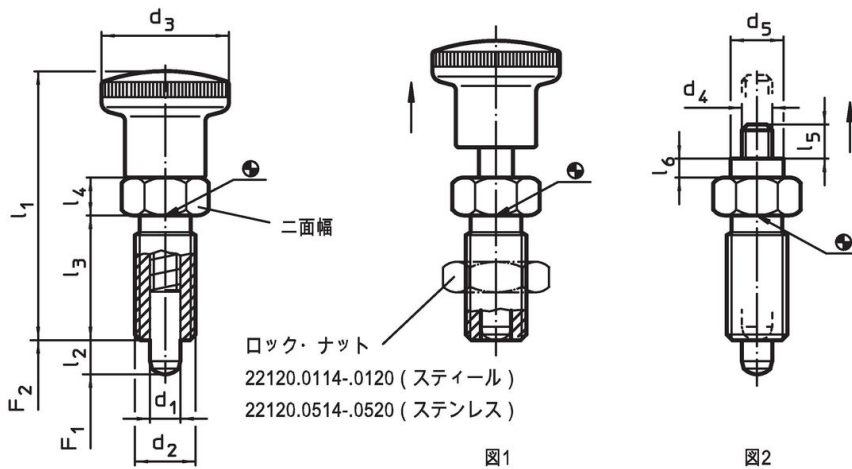
### 備考

分解不可能  
ロック・ナットは別売りです。

### その他の製品

- ・固定ブロック, インデックスボルト, インデックスプランジャー用, ダイキャスト製
- ・ロケーティングブッシュ, インデックスボルト用
- ・ディスタンス・カラー, インデックスボルト用

### 寸法図




発注情報

寸法									二面幅 [mm]	バネ力 <sup>1)</sup>		max. [°C]	[g]	製品番号
d <sub>1</sub> -0.02 -0.05	d <sub>2</sub>	l <sub>2</sub> min.	d <sub>4</sub>	d <sub>5</sub>	l <sub>3</sub>	l <sub>4</sub>	l <sub>5</sub>	l <sub>6</sub>		F <sub>1</sub> 約	F <sub>2</sub> 約			
[mm]									[mm]	[N]		[°C]	[g]	
ノブなし - 図 2, ステンレス鋼														
6	M12 x 1,5	9	M5	9	22	6	7	3,5	14	6	25	250	26	22110.0250

<sup>1)</sup> 統計的平均値

アクセサリー

	寸法 d <sub>2</sub> [mm]	レンチサイズ [mm]	[g]	製品番号
ロックナットISO 8675 (DIN 439), ステンレス鋼				
	M12 x 1,5	18	7,5	22120.0516

応用例



法令(コンプライアンス)

RoHS準拠

2011/65/EUと2015/863指令に適合しています

SVHC材の含有は無し

0.1%(質量%濃度)以上の高懸念物質(SVHC)は使用していません-2024年1月23日SVHCリスト対象.

プロポジション65の物質は含有していません

プロポジション65の指定物質は含まれていません  
<https://www.P65Warnings.ca.gov/>

紛争物質は使用していません

本製品は、コンゴ民主共和国や隣国地域から産出されるチタン、錫、金、タングステンなどのいかなる「紛争鉱物」に由来する物質を使っていません。