

## インデックスボルト、コンパクトタイプ・六角カラー付 ホールド機構付 22110.0232



### 製品説明

インデックスプランジャーは、インデックス用の穴と使います  
ホールド機構付も無しも外形寸法は変わりません。  
ネジ部の根元は逃げてあるので完全にねじ込めます。

### 材質

本体  
・ ステンレス鋼 1.4305 ( SUS303相当 )

### ロック・ピン

・ ステンレス鋼 1.4305 ( SUS303相当 )、  
ニッケルメッキ

### ノブ

・ PA6、黒 ( つや消し )

### 組立

ディスタンス・カラー ( EH 22120. ) を使って  
本体の取付高さを変えることができます。

### 取り扱い

ノブを引き出して90°回転させ、ノッチにより  
ピンが引っ込んだ状態に固定します。

### 更なる情報

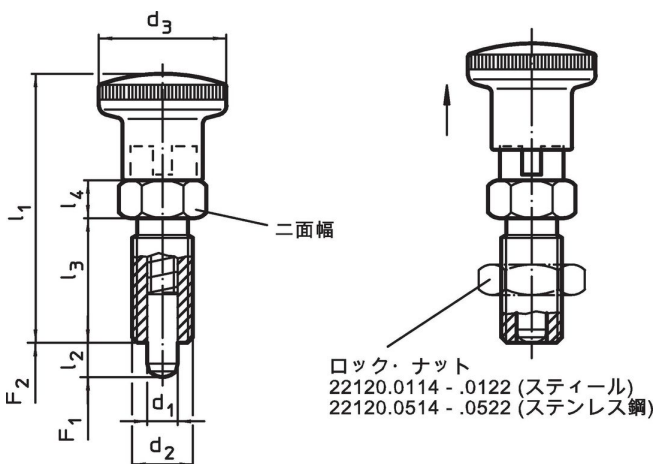
### 備考

分解不可能  
ロック・ナットは別売りです。

### その他の製品

- ・ 固定ブロック, インデックスボルト, インデックスプランジャー用, ダイキャスト製
- ・ ロケーティングブッシュ, インデックスボルト用
- ・ ディスタンス・カラー, インデックスボルト用

### 寸法図




発注情報

| 寸法             |                |                        |                |                |                |                | 二面幅<br>[mm] | ハネ力 <sup>1)</sup>   |                     | 温度   |      | 重量<br>[g] | 製品番号       |
|----------------|----------------|------------------------|----------------|----------------|----------------|----------------|-------------|---------------------|---------------------|------|------|-----------|------------|
| d <sub>1</sub> | d <sub>2</sub> | l <sub>2</sub><br>min. | d <sub>3</sub> | l <sub>1</sub> | l <sub>3</sub> | l <sub>4</sub> |             | F <sub>1</sub><br>約 | F <sub>2</sub><br>約 | min. | max. |           |            |
| [mm]           |                |                        |                |                |                |                | [mm]        | [N]                 |                     | [°C] |      | [g]       |            |
| ノブ付、黒色、ステンレス鋼  |                |                        |                |                |                |                |             |                     |                     |      |      |           |            |
| 8              | M16 x 1,5      | 8                      | 28             | 58             | 26             | 8              | 17          | 8,5                 | 26                  | -30  | 80   | 65        | 22110.0232 |

<sup>1)</sup> 統計的平均値

アクセサリ

|   | 寸法<br>d <sub>2</sub><br>[mm] | レンチサイズ<br>[mm] | 重量<br>[g] | 製品番号       |
|---|------------------------------|----------------|-----------|------------|
| ロックナットISO 8675 (DIN 439), ステンレス鋼  |                              |                |           |            |
|  | M16 x 1,5                    | 24             | 15,0      | 22120.0518 |

応用例



法令(コンプライアンス)

RoHS準拠

2011/65/EUと2015/863指令に適合しています

SVHC材の含有は無し

0.1%(質量%濃度)以上の高懸念物質(SVHC)は使用していません-2024年1月23日SVHCリスト対象.

プロポジション65の物質は含有していません

プロポジション65の指定物質は含まれていません

<https://www.P65Warnings.ca.gov/>

紛争物質は使用していません

本製品は、コンゴ民主共和国や隣国地域から産出されるチタン、錫、金、タングステンなどのいかなる「紛争鉱物」に由来する物質を使っていません。