

## インデックスボルト、コンパクトタイプ・六角カラー付 ホールド機構付 22110.0224



### 製品説明

インデックスプランジャーは、インデックス用の穴と使います  
ホールド機構付も無しも外形寸法は変わりません。  
ネジ部の根元は逃げてあるので完全にねじ込めます。

### 材質

本体  
・ ステンレス鋼 1.4305 ( SUS303相当 )

### ロック・ピン

・ ステンレス鋼 1.4305 ( SUS303相当 )、  
ニッケルメッキ

### ノブ

・ PA6、黒 ( つや消し )

### 組立

ディスタンス・カラー ( EH 22120. ) を使って  
本体の取付高さを変えることができます。

### 取り扱い

ノブを引き出して90°回転させ、ノッチにより  
ピンが引っ込んだ状態に固定します。

### 更なる情報

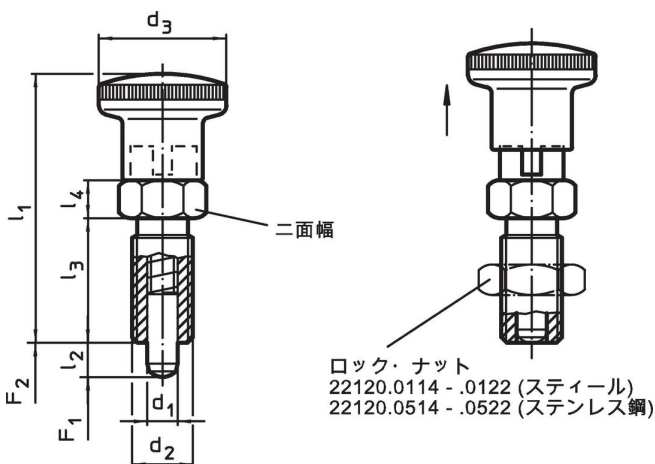
### 備考

分解不可能  
ロック・ナットは別売りです。

### その他の製品

- ・ 固定ブロック、インデックスボルト、インデックスプランジャー用、ダイキャスト製
- ・ ロケーティングブッシュ、インデックスボルト用
- ・ ディスタンス・カラー、インデックスボルト用

### 寸法図




発注情報

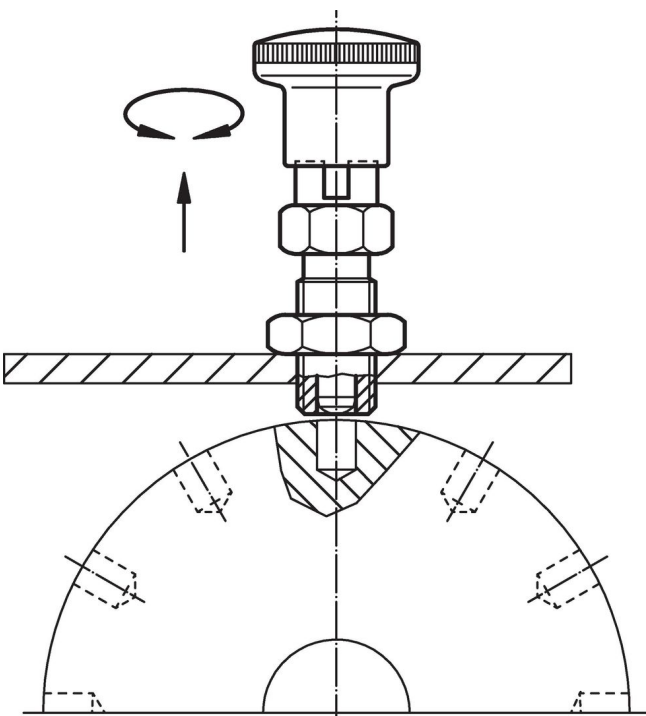
寸法		二面幅		バネ力 <sup>1)</sup>		温度		重量		製品番号			
$d_1$	$d_2$	$l_2$ min.	$d_3$	$l_1$	$l_3$	$l_4$	$F_1$ 約	$F_2$ 約	min.	max.	[g]		
[mm]							[mm]	[N]	[°C]		[g]		
ノブ付、黒色、ステンレス鋼													
4	M8 x 1	6	16	35	16	5	10	4	12,5	-30	80	12	22110.0224

<sup>1)</sup> 統計的平均値

アクセサリ

寸法		レンチサイズ		重量		製品番号	
$d_2$	[mm]	[mm]	[mm]	[g]	[g]		
ロックナット ISO 8675 (DIN 439), ステンレス鋼							
	M 8 x 1	13	2,7				22120.0514

応用例



## 法令(コンプライアンス)

### RoHS準拠

2011/65/EUと2015/863指令に適合しています

### SVHC材の含有は無し

0.1%(質量%濃度)以上の高懸念物質(SVHC)は使用していません-2024年6月27日SVHCリスト対象.

### プロポジション65の物質は含有していません

プロポジション65の指定物質は含まれていません

<https://www.P65Warnings.ca.gov/>

### 紛争物質は使用していません

本製品は、コンゴ民主共和国や隣国地域から産出されるチタン、錫、金、タングステンなどのいかなる「紛争鉱物」に由来する物質を使っていません。