

## インデックスボルト、コンパクトタイプ・六角カラー付 22110.0206



### 製品説明

インデックスプランジャーは、インデックス用の穴と使います  
ホールド機構付も無しも外形寸法は変わりません。  
ネジ部の根元は逃げてあるので完全にねじ込めます。

### 材質

本体  
・ステンレス鋼 1.4305 ( SUS303相当 )

### ロック・ピン

・ステンレス鋼 1.4305 ( SUS303相当 )、  
ニッケルメッキ

### ノブ

・PA6、黒 ( つや消し )

### 組立

ディスタンス・カラー ( EH 22120. ) を使って  
本体の取付高さを変えることができます。

### 更なる情報

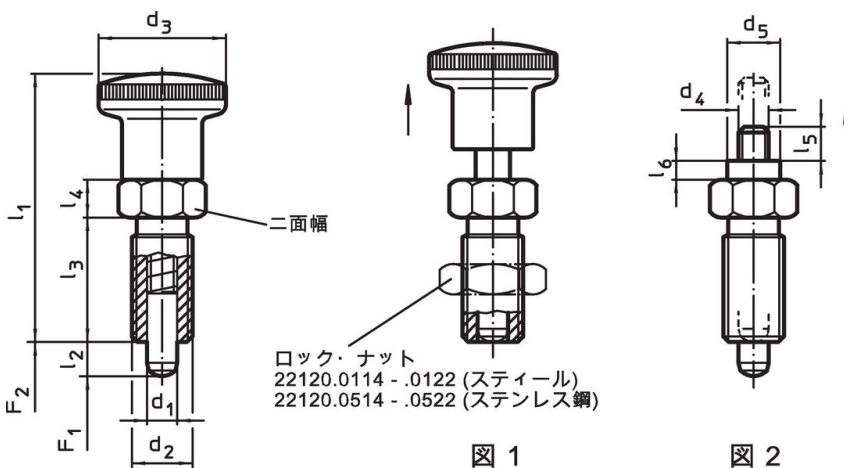
### 備考

分解不可能  
ロック・ナットは別売りです。

### その他の製品

- ・固定ブロック, インデックスボルト, インデックスプランジャー用, ダイキャスト製
- ・ロケーティングブッシュ, インデックスボルト用
- ・ディスタンス・カラー, インデックスボルト用

### 寸法図




発注情報

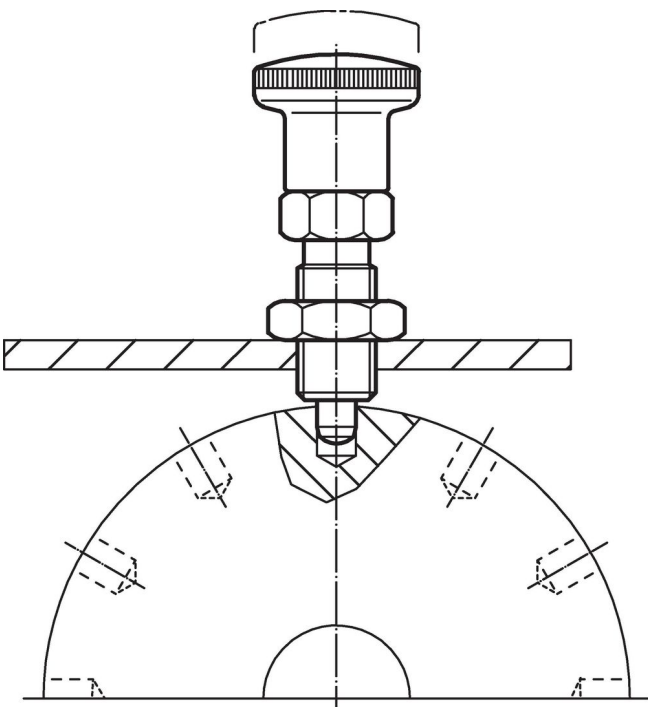
寸法							二面幅 [mm]	バネ力 <sup>1)</sup>		温度		重量 [g]	製品番号
d <sub>1</sub>	d <sub>2</sub>	l <sub>2</sub> min.	d <sub>3</sub>	l <sub>1</sub>	l <sub>3</sub>	l <sub>4</sub>		F <sub>1</sub> 約	F <sub>2</sub> 約	min.	max.		
[mm]							[mm]	[N]		[°C]		[g]	
ノブ付、黒色 - 図 1, ステンレス鋼													
5	M10 x 1	5	19	40	18	6	12	5	15	-30	80	18	22110.0206

<sup>1)</sup> 統計的平均値

アクセサリ

	寸法 d <sub>2</sub> [mm]	レンチサイズ [mm]	重量 [g]	製品番号
ロックナットISO 8675 (DIN 439), ステンレス鋼				
	M10 x 1	16	5.2	22120.0515

応用例



法令(コンプライアンス)

RoHS準拠

2011/65/EUと2015/863指令に適合しています

SVHC材の含有は無し

0.1%(質量%濃度)以上の高懸念物質(SVHC)は使用していません-2024年1月23日SVHCリスト対象.

プロポジション65の物質は含有していません

プロポジション65の指定物質は含まれていません  
<https://www.P65Warnings.ca.gov/>

紛争物質は使用していません

本製品は、コンゴ民主共和国や隣国地域から産出されるチタン、錫、金、タングステンなどのいかなる「紛争鉱物」に由来する物質を使っていません。