

インデックスボルト、コンパクトタイプ・六角カラー付 ホールド機構付 22110.0137



製品説明

インデックスプランジャーは、インデックス用の穴と使います
ホールド機構付も無しも外形寸法は変わりません。
ネジ部の根元は逃げてあるので完全にねじ込めます。

材質

- 本体
・ スチール、黒染
- ロック・ピン
・ スチール、焼入れ
- ノブ
・ PA6、黒 (つや消し)

組立

ディスタンス・カラー (EH 22120.) を使って
本体の取付高さを変えることができます。

取り扱い

ノブを引き出して90°回転させ、ノッチにより
ピンが引っ込んだ状態に固定します。

更なる情報

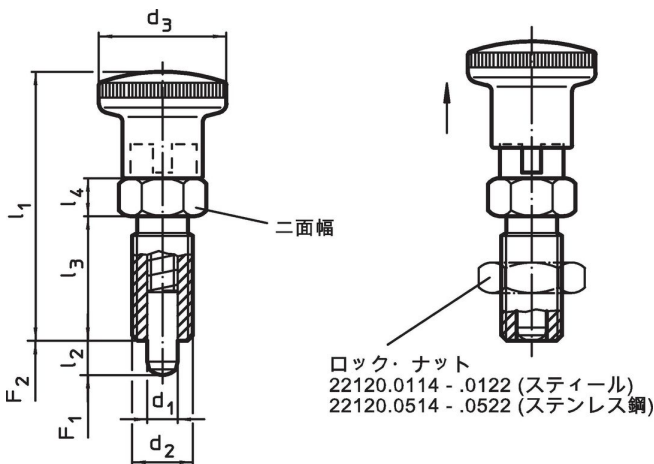
備考

分解不可能
ロック・ナットは別売りです。

その他の製品

- ・ 固定ブロック、インデックスボルト、インデックスプランジャー用、ダイキャスト製
- ・ ロケーティングブッシュ、インデックスボルト用
- ・ ディスタンス・カラー、インデックスボルト用

寸法図




発注情報

d ₁		d ₂	寸法				二面幅	ハネ力 ¹⁾		温度		重量	製品番号
-0,02 -0,05			l ₂ min.	d ₃	l ₁	l ₃	l ₄	F ₁ 約	F ₂ 約	min.	max.		
			[mm]				[mm]	[N]		[°C]		[g]	
ノブ付、黒色、鋼													
16	M24 x 2	20	33	78,5	38	12	27	13	54	-30	80	219	22110.0137

¹⁾ 統計的平均値

アクセサリ

	寸法 d ₂ [mm]	レンチサイズ [mm]	重量 [g]	製品番号
ロックナットISO 8675 (DIN 439), 鋼				
	M24 x 2	36	58,0	22120.0122

応用例



法令(コンプライアンス)

RoHS準拠

鉛を含有- 6a/ 6b/ 6cの除外規定に適合

0.1%以上の高懸念物質(SVHC)を使用しています

鉛を含有します-2024年6月27日SVHC [REACH]リスト対象

プロポジション65リストの物質を使用しています



鉛に晒されることは、発がん性や生殖障害を引き起こす原因になります。

<https://www.P65Warnings.ca.gov/>

紛争物質は使用していません

本製品は、コンゴ民主共和国や隣国地域から産出されるチタン、錫、金、タングステンなどのいかなる「紛争鉱物」に由来する物質を使っていません。