

## インデックスボルト、コンパクトタイプ・六角カラー付 ホールド機構付 22110.0133



### 製品説明

インデックスプランジャーは、インデックス用の穴と使います  
ホールド機構付も無しも外形寸法は変わりません。  
ネジ部の根元は逃げてあるので完全にねじ込めます。

### 材質

- 本体  
・ スチール、黒染
- ロック・ピン  
・ スチール、焼入れ
- ノブ  
・ PA6、黒 (つや消し)

### 組立

ディスタンス・カラー (EH 22120.) を使って  
本体の取付高さを変えることができます。

### 取り扱い

ノブを引き出して90°回転させ、ノッチにより  
ピンが引っ込んだ状態に固定します。

### 更なる情報

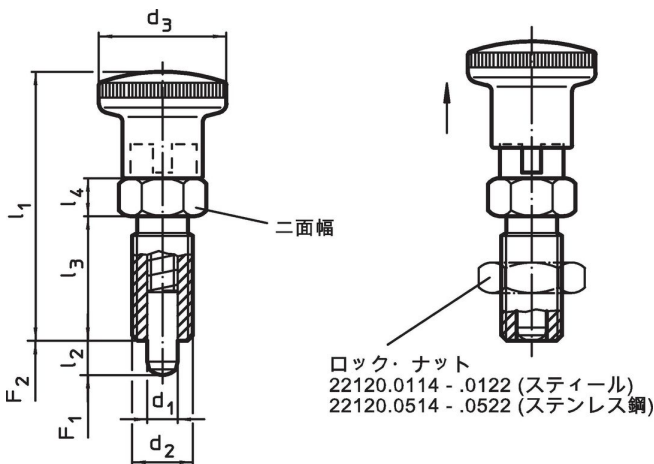
### 備考

分解不可能  
ロック・ナットは別売りです。

### その他の製品

- ・ 固定ブロック、インデックスボルト、インデックスプランジャー用、ダイキャスト製
- ・ ロケーティングブッシュ、インデックスボルト用
- ・ ディスタンス・カラー、インデックスボルト用

### 寸法図




発注情報

d <sub>1</sub> -0,02 -0,05	d <sub>2</sub>	寸法					二面幅 [mm]	ハネ力 <sup>1)</sup>		温度		重量 [g]	製品番号		
		l <sub>2</sub> min.	d <sub>3</sub>	l <sub>1</sub>	l <sub>3</sub>	l <sub>4</sub>		F <sub>1</sub> 約	F <sub>2</sub> 約	min.	max.				
[mm]													[N]	[°C]	[g]
ノブ付、黒色、鋼															
8	M16 x 1,5	12	28	58	26	8	17	8,5	28	-30	80	68	22110.0133		

<sup>1)</sup> 統計的平均値

アクセサリ

	寸法 d <sub>2</sub> [mm]	レンチサイズ [mm]	重量 [g]	製品番号
ロックナットISO 8675 (DIN 439), 鋼				
	M16 x 1,5	24	15,0	22120.0118

応用例



## 法令(コンプライアンス)

### RoHS準拠

鉛を含有- 6a/ 6b/ 6cの除外規定に適合

### 0.1%以上の高懸念物質(SVHC)を使用しています

鉛を含有します-2024年1月23日SVHC [REACH]リスト対象

### プロポジション65リストの物質を使用しています



鉛に晒されることは、発がん性や生殖障害を引き起こす原因になります。

<https://www.P65Warnings.ca.gov/>

### 紛争物質は使用していません

本製品は、コンゴ民主共和国や隣国地域から産出されるチタン、錫、金、タングステンなどのいかなる「紛争鉱物」に由来する物質を使っていません。