

## インデックスボルト、コンパクトタイプ・六角カラー付 ホールド機構付 22110.0124



### 製品説明

インデックスプランジャーは、インデックス用の穴と使います  
ホールド機構付も無しも外形寸法は変わりません。  
ネジ部の根元は逃げてあるので完全にねじ込めます。

### 材質

- 本体  
・ スチール、黒染
- ロック・ピン  
・ スチール、焼入れ
- ノブ  
・ PA6、黒（つや消し）

### 組立

ディスタンス・カラー（EH 22120.）を使って  
本体の取付高さを変えることができます。

### 取り扱い

ノブを引き出して90°回転させ、ノッチにより  
ピンが引っ込んだ状態に固定します。

### 更なる情報

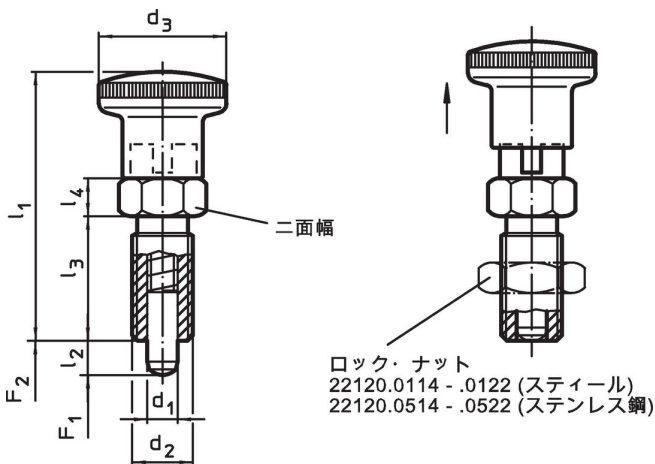
### 備考

分解不可能  
ロック・ナットは別売りです。

### その他の製品

- ・ 固定ブロック、インデックスボルト、インデックスプランジャー用、ダイキャスト製
- ・ ロケーティングブッシュ、インデックスボルト用
- ・ ディスタンス・カラー、インデックスボルト用

### 寸法図




発注情報

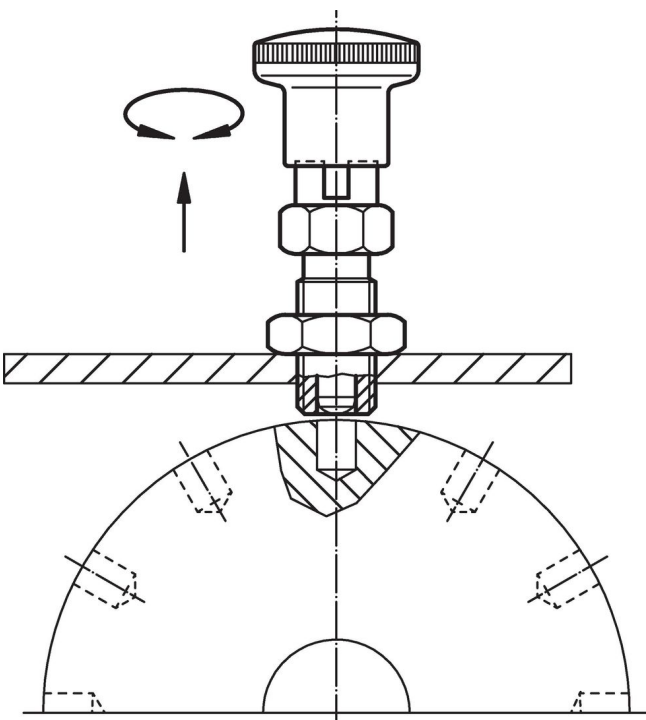
| 寸法       |        | 二面幅           |       | ハネ力 <sup>1)</sup> |       | 温度    |            | 重量         |      | 製品番号 |     |    |            |
|----------|--------|---------------|-------|-------------------|-------|-------|------------|------------|------|------|-----|----|------------|
| $d_1$    | $d_2$  | $l_2$<br>min. | $d_3$ | $l_1$             | $l_3$ | $l_4$ | $F_1$<br>約 | $F_2$<br>約 | min. | max. | [g] |    |            |
| [mm]     |        |               |       |                   |       |       | [mm]       | [N]        | [°C] |      | [g] |    |            |
| ノブ付、黒色、鋼 |        |               |       |                   |       |       |            |            |      |      |     |    |            |
| 4        | M8 x 1 | 6             | 16    | 35                | 16    | 5     | 10         | 4          | 12,5 | -30  | 80  | 12 | 22110.0124 |

<sup>1)</sup> 統計的平均値

アクセサリ

| 寸法<br>$d_2$<br>[mm]   | レンチサイズ<br>[mm] | 重量<br>[g] | 製品番号       |
|---|----------------|-----------|------------|
| ロックナットISO 8675 (DIN 439), 鋼   |                |           |            |
|  M 8 x 1 | 13             | 2,7       | 22120.0114 |

応用例



## 法令(コンプライアンス)

### RoHS準拠

鉛を含有- 6a/ 6b/ 6cの除外規定に適合

### 0.1%以上の高懸念物質(SVHC)を使用しています

鉛を含有します-2024年1月23日SVHC [REACH]リスト対象

### プロポジション65リストの物質を使用しています



鉛に晒されることは、発がん性や生殖障害を引き起こす原因になります。

<https://www.P65Warnings.ca.gov/>

### 紛争物質は使用していません

本製品は、コンゴ民主共和国や隣国地域から産出されるチタン、錫、金、タングステンなどのいかなる「紛争鉱物」に由来する物質を使っていません。