

インデックスボルト、コンパクトタイプ・六角カラー付 ホールド機構付

22110.0123



製品説明

インデックスプランジャーは、インデックス用の穴と使います
ホールド機構付も無しも外形寸法は変わりません。
ネジ部の根元は逃げてあるので完全にねじ込めます。

材質

- 本体
・ スチール、黒染
- ロック・ピン
・ スチール、焼入れ
- ノブ
・ PA6、黒 (つや消し)

組立

ディスタンス・カラー (EH 22120.) を使って
本体の取付高さを変えることができます。

取り扱い

ノブを引き出して90°回転させ、ノッチにより
ピンが引っ込んだ状態に固定します。

更なる情報

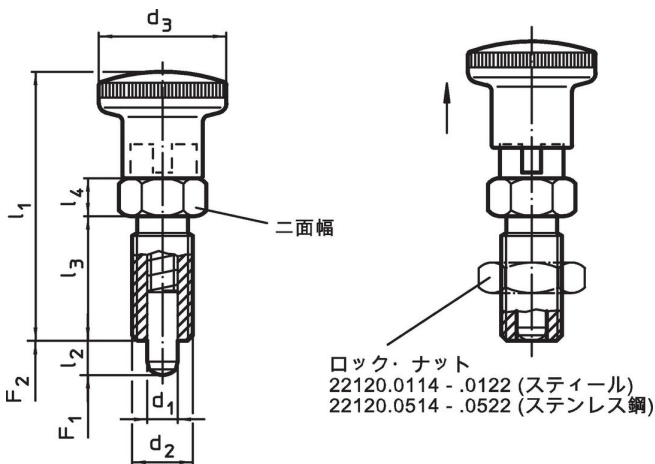
備考

分解不可能
ロック・ナットは別売りです。

その他の製品

- ・ 固定ブロック、インデックスボルト、インデックスプランジャー用、ダイキャスト製
- ・ ロケーティングブッシュ、インデックスボルト用
- ・ ディスタンス・カラー、インデックスボルト用

寸法図




発注情報

| 寸法 | | | | | | | 二面幅 | ハネ力 ¹⁾ | | 温度 | | 重量 | 製品番号 | |
|----------------|----------------|------------------------|----------------|----------------|----------------|----------------|------|---------------------|---------------------|------|------|-----|------------|--|
| d ₁ | d ₂ | l ₂ min. | d ₃ | l ₁ | l ₃ | l ₄ | [mm] | F ₁ 約 | F ₂ 約 | min. | max. | [g] | | |
| -0,02 | | | | | | | [mm] | [N] | | | | | | |
| -0,05 | | | | | | | [mm] | [N] | | | | | | |
| ノブ付、黒色、鋼 | | | | | | | | | | | | | | |
| 4 | M8 x 1 | 4 | 16 | 35 | 16 | 5 | 10 | 4,5 | 12 | -30 | 80 | 12 | 22110.0123 | |

¹⁾ 統計的平均値

アクセサリ

| | 寸法 d ₂ [mm] | レンチサイズ [mm] | 重量 [g] | 製品番号 |
|---|------------------------------|----------------|-----------|------------|
| ロックナットISO8675 (DIN 439), 鋼 | | | | |
|  | M 8 x 1 | 13 | 2,7 | 22120.0114 |

応用例



法令(コンプライアンス)

RoHS準拠

鉛を含有- 6a/ 6b/ 6cの除外規定に適合

0.1%以上の高懸念物質(SVHC)を使用しています

鉛を含有します-2024年6月27日SVHC [REACH]リスト対象

プロポジション65リストの物質を使用しています



鉛に晒されることは、発がん性や生殖障害を引き起こす原因になります。

<https://www.P65Warnings.ca.gov/>

紛争物質は使用していません

本製品は、コンゴ民主共和国や隣国地域から産出されるチタン、錫、金、タングステンなどのいかなる「紛争鉱物」に由来する物質を使っていません。