

## インデックスボルト、ミニタイプ

22110.0056



### 製品説明

特に厚みの薄い対象物への取付に適します。  
小型のインデックス・ボルト。

### 材質

- 本体  
・ ステンレス鋼 1.4305 ( SUS303相当 )
- ロック・ピン  
・ ステンレス鋼 1.4305 ( SUS303相当 )
- ノブ  
・ PA6、黒 ( つや消し )

### 組立

本体ネジ部をねじ込んだのち、ノブを持ち上げて六角部を使って締め付けます。  
ディスタンス・カラー ( EH 22120. ) を使って本体の取付高さを変えることができます。

### 取り扱い

ホールド機構付の物はノブを引き出して30°回せばホールドされます。

### 更なる情報

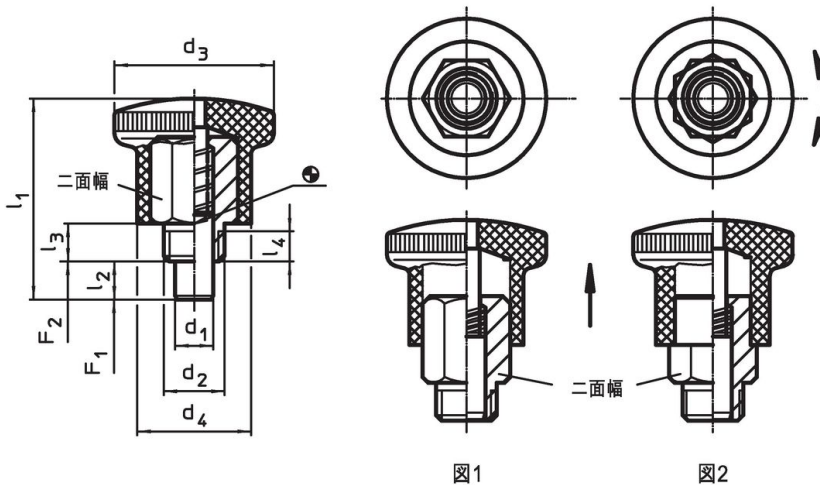
### 備考

分解不可能

### その他の製品

- ・ ディスタンス・カラー、インデックスボルト用

### 寸法図



### 発注情報

寸法								二面幅	バネ力 <sup>1)</sup>		温度		重量	製品番号
d <sub>1</sub>	d <sub>2</sub>	d <sub>3</sub>	d <sub>4</sub>	l <sub>1</sub>	l <sub>2</sub> min.	l <sub>3</sub>	l <sub>4</sub> min.	[mm]	F <sub>1</sub> 約	F <sub>2</sub> 約	min.	max.	[g]	
0 -0,06									[N]		[°C]			
ロック機能付、黒色ノブ - 図2, ステンレス鋼														
5	M8 x 0,75	21	15	26,5	5	5	3,5	10	4,5	12	-30	80	14	22110.0056

<sup>1)</sup> 統計的平均値

応用例





#### 法令(コンプライアンス)

##### RoHS準拠

2011/65/EUと2015/863指令に適合しています

##### SVHC材の含有は無し

0.1%(質量%濃度)以上の高懸念物質(SVHC)は使用していません-2024年6月27日SVHCリスト対象.

##### プロポジション65の物質は含有していません

プロポジション65の指定物質は含まれていません  
<https://www.P65Warnings.ca.gov/>

##### 紛争物質は使用していません

本製品は、コンゴ民主共和国や隣国地域から産出されるチタン、錫、金、タングステンなどのいかなる「紛争鉱物」に由来する物質を使っていません。