

## インデックスボルト、ミニタイプ

22110.0040



### 製品説明

特に厚みの薄い対象物への取付に適します。  
小型のインデックス・ボルト。

### 材質

- 本体  
 ・ スチール、亜鉛めっき
- ロック・ピン  
 ・ ステンレス鋼 1.4305 ( SUS303相当 )
- ノブ  
 ・ PA6、黒 ( つや消し )

### 組立

本体ネジ部をねじ込んだのち、ノブを持ち上げて六角部を使って締め付けます。  
 デイスタンス・カラー ( EH 22120. ) を使って本体の取付高さを変えることができます。

### 取り扱い

ホールド機構付の物はノブを引き出して30°回せばホールドされます。

### 更なる情報

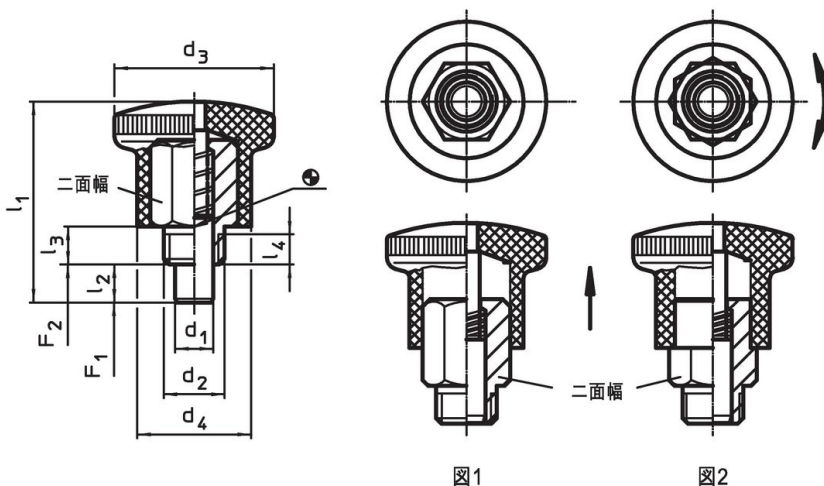
### 備考

分解不可能

### その他の製品

- ・ デイスタンス・カラー、インデックスボルト用

### 寸法図



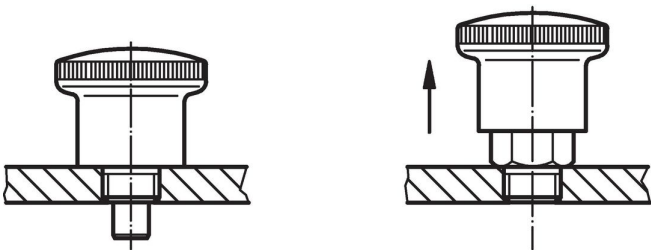
### 発注情報

寸法			二面幅	ハネ力 <sup>1)</sup>		min.	max.	[g]	製品番号					
d <sub>1</sub>	d <sub>2</sub>	d <sub>3</sub>		F <sub>1</sub> 約	F <sub>2</sub> 約									
0 -0.06														
[mm]			[mm]	[N]		[°C]								
ロック機能付、黒色ノブ - 図2, 鋼														
7	M10 x 1	25	18	34	7	7	4,5	12	5	18	-30	80	25	22110.0040

<sup>1)</sup> 統計的平均値

応用例





#### 法令(コンプライアンス)

##### RoHS準拠

鉛を含有- 6a/ 6b/ 6cの除外規定に適合

##### 0.1%以上の高懸念物質(SVHC)を使用しています

鉛を含有します-2024年6月27日SVHC [REACH]リスト対象

##### プロポジション65リストの物質を使用しています



鉛に晒されることは、発がん性や生殖障害を引き起こす原因になります。  
<https://www.P65Warnings.ca.gov/>

##### 紛争物質は使用していません

本製品は、コンゴ民主共和国や隣国地域から産出されるチタン、錫、金、タングステンなどのいかなる「紛争鉱物」に由来する物質を使っていません。