

インデックスボルト、ミニタイプ

22110.0034



製品説明

特に厚みの薄い対象物への取付に適します。
小型のインデックス・ボルト。

材質

- 本体
・ スティール、亜鉛めっき
- ロック・ピン
・ ステンレス鋼 1.4305 (SUS303相当)
- ノブ
・ PA6、黒 (つや消し)

組立

本体ネジ部をねじ込んだのち、ノブを持ち上げて六角部を使って締め付けます。
ディスタンス・カラー (EH 22120.) を使って本体の取付高さを変えることができます。

取り扱い

ホールド機構付の物はノブを引き出して30°回せばホールドされます。

更なる情報

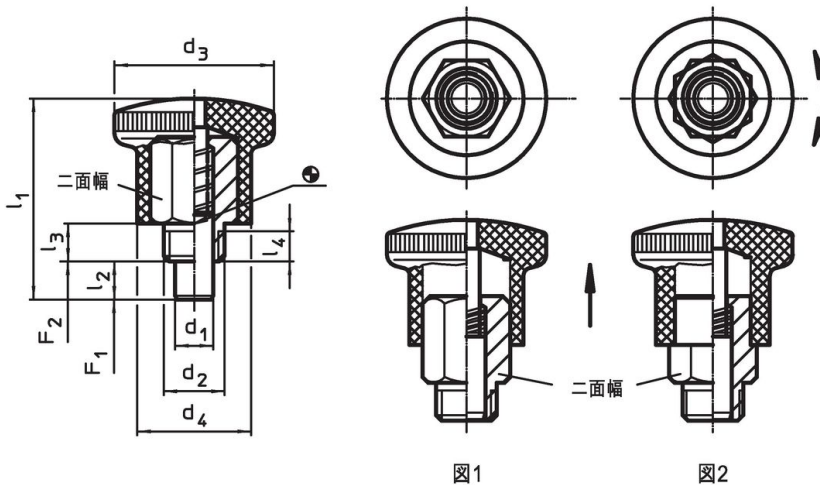
備考

分解不可能

その他の製品

- ・ ディスタンス・カラー、インデックスボルト用

寸法図



発注情報

| 寸法 | | | | | | | | 二面幅 | バネ力 ¹⁾ | | 温度 | | 重量 | 製品番号 |
|---------------------|----------------|----------------|----------------|----------------|------------------------|----------------|------------------------|------|---------------------|---------------------|------|------|-----|------------|
| d ₁ | d ₂ | d ₃ | d ₄ | l ₁ | l ₂ min. | l ₃ | l ₄ min. | | F ₁ 約 | F ₂ 約 | min. | max. | [g] | |
| 0 -0,06 | | | [mm] | | | | | [mm] | [N] | | [°C] | | | |
| ロック機能付、黒色ノブ - 図2, 鋼 | | | | | | | | | | | | | | |
| 4 | M8 x 0,75 | 21 | 15 | 26,5 | 5 | 5 | 3,5 | 10 | 4,5 | 12 | -30 | 80 | 13 | 22110.0034 |

¹⁾ 統計的平均値

応用例





法令(コンプライアンス)

RoHS準拠

鉛を含有- 6a/ 6b/ 6cの除外規定に適合

0.1%以上の高懸念物質(SVHC)を使用しています

鉛を含有します-2024年1月23日SVHC [REACH]リスト対象

プロポジション65リストの物質を使用しています



鉛に晒されることは、発がん性や生殖障害を引き起こす原因になります。
<https://www.P65Warnings.ca.gov/>

紛争物質は使用していません

本製品は、コンゴ民主共和国や隣国地域から産出されるチタン、錫、金、タングステンなどのいかなる「紛争鉱物」に由来する物質を使っていません。