

スプリングプランジャー・両側

22090.0060



製品説明

位置決め用。電気回路の構成部品（コンタクト）としても使用可能。

材質

- 本体
・ 黄銅
- ボール
・ ステンレス鋼、焼入れ
- バネ
・ ステンレス鋼

更なる情報

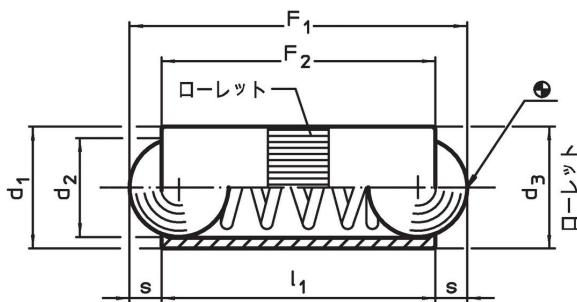
備考

特別仕様については、お問い合わせください。
スプリングプランジャーのバネ力とストロークは工場にて検査済みです。

参照先

インデックス保持力の計算については、巻末の技術情報をご参照ください

寸法図

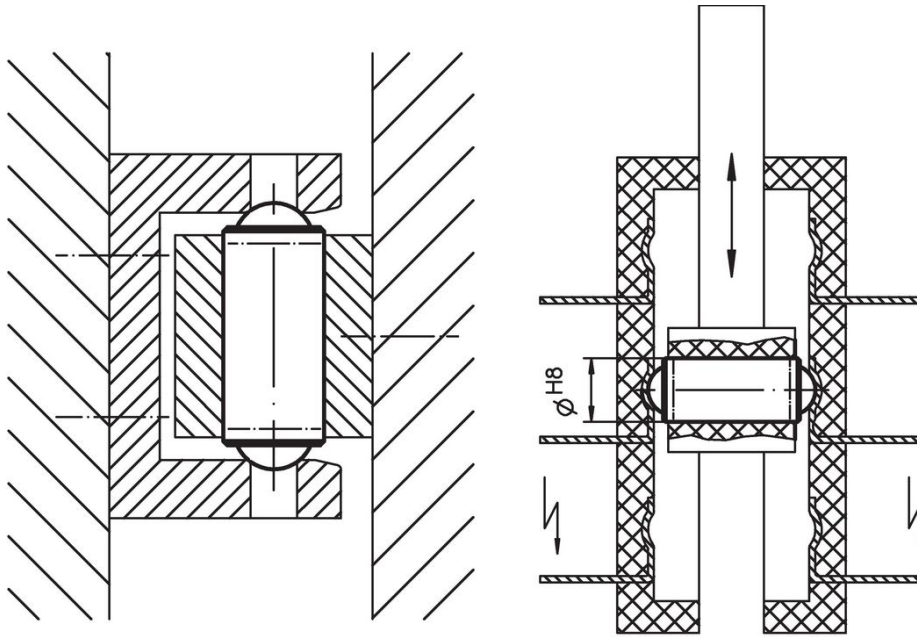


発注情報

d ₁	d ₂	寸法		ストローク s	バネ力 ¹⁾		max. [°C]	取付穴 H8 [mm]	[g]	製品番号
		d ₃	l ₁		F ₁ 約	F ₂ 約				
6	5	6,03	12,6	1,6	3,5	10,5	250	6	1,9	22090.0060

¹⁾ 統計的平均値

応用例



法令(コンプライアンス)

RoHS準拠

鉛を含有- 6a/ 6b/ 6cの除外規定に適合

0.1%以上の高懸念物質(SVHC)を使用しています

鉛を含有します-2024年1月23日SVHC [REACH]リスト対象

プロポジション65リストの物質を使用しています



鉛に晒されることは、発がん性や生殖障害を引き起こす原因になります。

<https://www.P65Warnings.ca.gov/>

紛争物質は使用していません

本製品は、コンゴ民主共和国や隣国地域から産出されるチタン、錫、金、タングステンなどのいかなる「紛争鉱物」に由来する物質を使っていません。