

## スプリングプランジャー・両側

22090.0025



### 製品説明

位置決め用。電気回路の構成部品（コンタクト）としても使用可能。

### 材質

- 本体  
・ 黄銅
- ボール  
・ ステンレス鋼、焼入れ
- バネ  
・ ステンレス鋼

### 更なる情報

#### 備考

特別仕様については、お問い合わせください。  
スプリングプランジャーのバネ力とストロークは工場にて検査済みです。

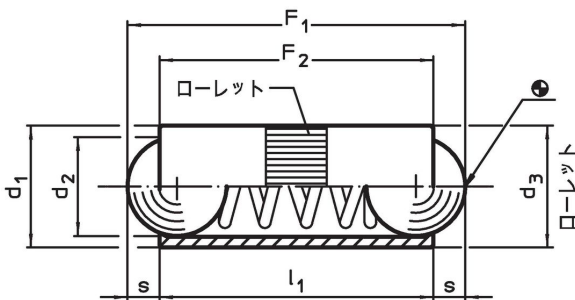
#### 参照先

インデックス保持力の計算については、巻末の技術情報をご参照ください

#### その他の製品

- Locators, with bore hole, for spring plungers
- Locators, smooth, for spring plungers

### 寸法図

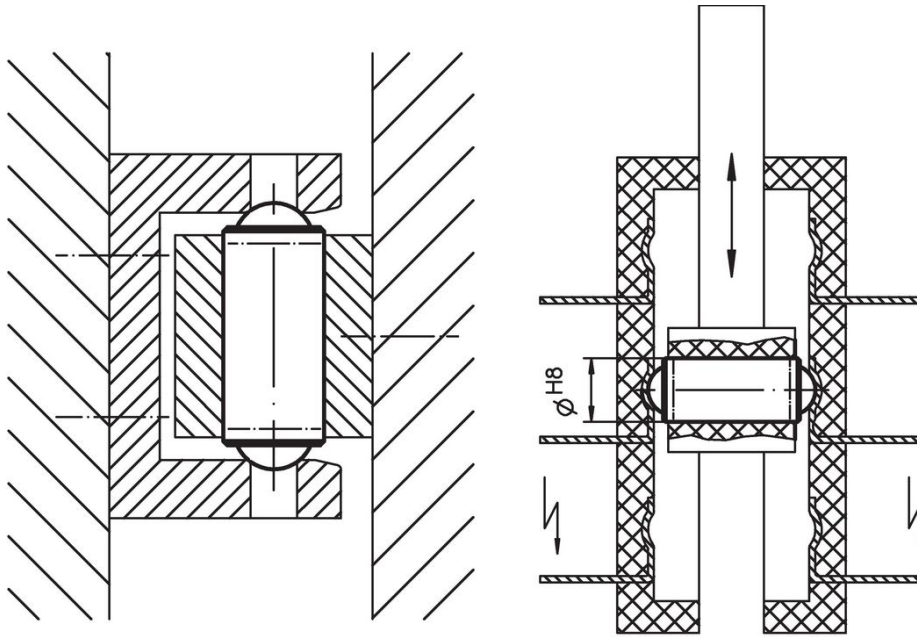


### 発注情報

寸法				ストローク s	バネ力 <sup>1)</sup>		max. [°C]	取付穴 H8 [mm]	質量 [g]	製品番号
d <sub>1</sub>	d <sub>2</sub>	d <sub>3</sub>	l <sub>1</sub>		F <sub>1</sub> 約	F <sub>2</sub> 約				
[mm]				[mm]	[N]					
2,5	2	2,52	5,3	0,65	1,3	2,5	250	2,5	0,1	22090.0025

<sup>1)</sup> 統計的平均値

応用例



法令(コンプライアンス)

RoHS準拠

鉛を含有- 6a/ 6b/ 6cの除外規定に適合

0.1%以上の高懸念物質(SVHC)を使用しています

鉛を含有します-2024年6月27日SVHC [REACH]リスト対象

プロポジション65リストの物質を使用しています



鉛に晒されることは、発がん性や生殖障害を引き起こす原因になります。

<https://www.P65Warnings.ca.gov/>

紛争物質は使用していません

本製品は、コンゴ民主共和国や隣国地域から産出されるチタン、錫、金、タングステンなどのいかなる「紛争鉱物」に由来する物質を使っていません。