

## ホルダー・スプリングプランジャー用

22082.0208



### 製品説明

カラー付圧入タイプのスプリングプランジャーEH 22080を装着するためのホルダー

### 材質

- 亜鉛ダイキャスト、ニッケルメッキ

### 組立

右勝手、左勝手 (図 1 / 図 3) は、1つのネジで取り付けます。回り止めロック部品が付属しています。

### 更なる情報

### 参照先

スプリングプランジャー(EH 22080.)、圧入タイプカラー、ボール付きに適しています

### 寸法図

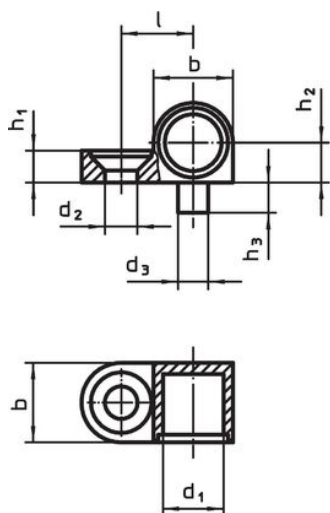


図 1

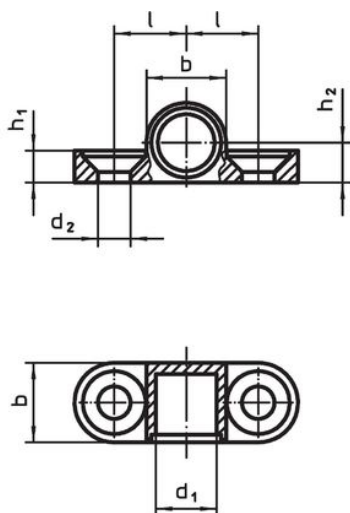


図 2

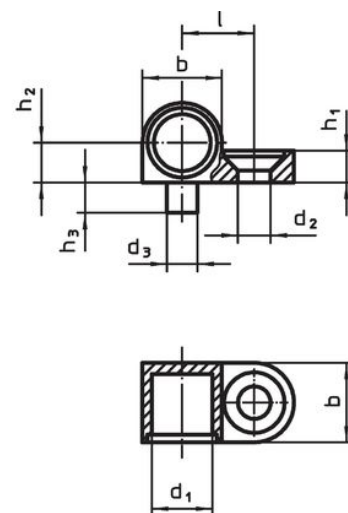
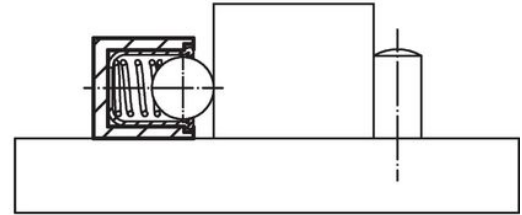


図 3

### 発注情報

| d <sub>1</sub> | d <sub>2</sub> | d <sub>3</sub><br>-0,05 | b    | 寸法                     |                         |                |            | 適合ねじ<br>[mm] | 重量<br>[g] | 製品番号       |
|----------------|----------------|-------------------------|------|------------------------|-------------------------|----------------|------------|--------------|-----------|------------|
|                |                |                         |      | h <sub>1</sub><br>[mm] | h <sub>2</sub><br>±0,05 | h <sub>3</sub> | l<br>±0,05 |              |           |            |
| 右 - 図 3        |                |                         |      |                        |                         |                |            |              |           |            |
| 8              | 4,3            | 4                       | 10,5 | 4,2                    | 5,25                    | 4              | 9,5        | M4           | 5,2       | 22082.0208 |

## 応用例



## 法令(コンプライアンス)

### RoHS準拠

鉛を含有- 6a/ 6b/ 6cの除外規定に適合

### 0.1%以上の高懸念物質(SVHC)を使用しています

鉛を含有します-2024年1月23日SVHC [REACH]リスト対象

### プロポジション65リストの物質を使用しています



鉛に晒されることは、発がん性や生殖障害を引き起こす原因になります。

<https://www.P65Warnings.ca.gov/>

### 紛争物質は使用していません

本製品は、コンゴ民主共和国や隣国地域から産出されるチタン、錫、金、タングステンなどのいかなる「紛争鉱物」に由来する物質を使っていません。