

ホルダー・スプリングプランジャー用 22082.0108



製品説明

カラー付圧入タイプのスプリングプランジャーEH 22080を装着するためのホルダー

材質

- 亜鉛ダイキャスト、ニッケルメッキ

組立

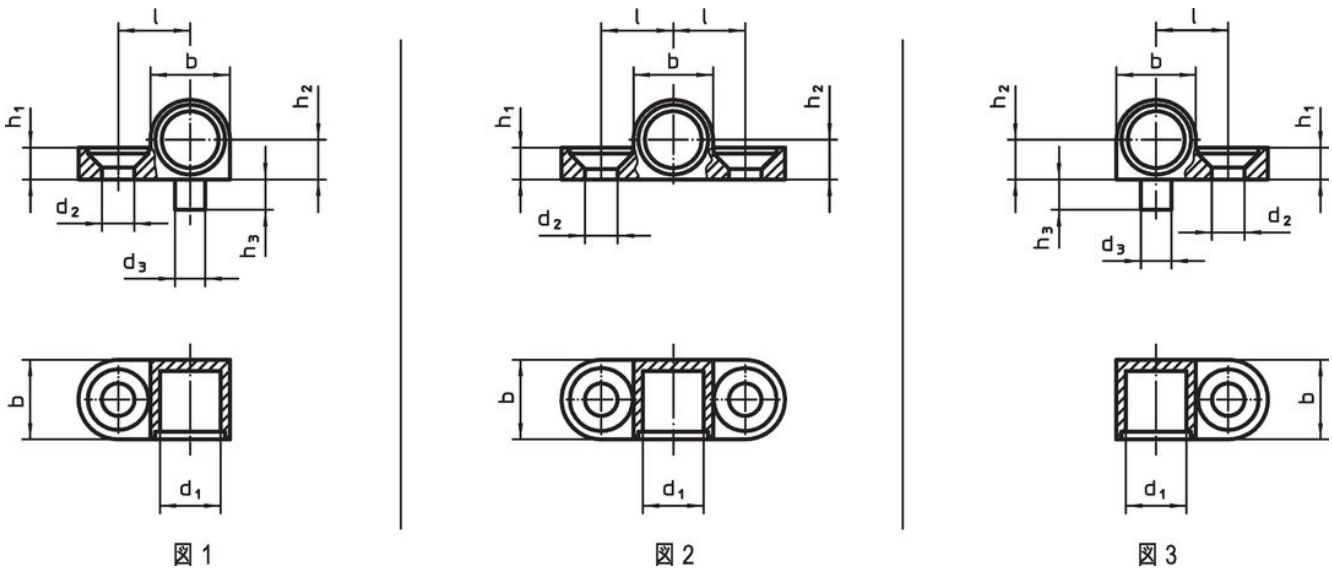
右勝手、左勝手(図1/図3)は、1つのネジで取り付けます。回り止めロック部品が付属しています。

更なる情報

参照先

スプリングプランジャー(EH 22080.)、圧入タイプカラー、ボール付きに適しています

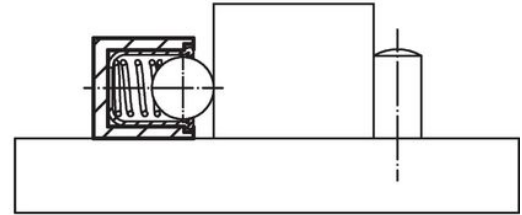
寸法図



発注情報

d ₁	d ₂	b	寸法			適合ねじ	🔩	製品番号
			h ₁	h ₂ ±0,05	l ±0,05			
			[mm]			[mm]	[g]	
両面型 - 図 2								
8	4,3	10,5	4,2	5,25	9,5	M4	6,5	22082.0108

応用例



法令(コンプライアンス)

RoHS準拠

鉛を含有- 6a/ 6b/ 6cの除外規定に適合

0.1%以上の高懸念物質(SVHC)を使用しています

鉛を含有します-2024年1月23日SVHC [REACH]リスト対象

プロポジション65リストの物質を使用しています



鉛に晒されることは、発がん性や生殖障害を引き起こす原因になります。

<https://www.P65Warnings.ca.gov/>

紛争物質は使用していません

本製品は、コンゴ民主共和国や隣国地域から産出されるチタン、錫、金、タングステンなどのいかなる「紛争鉱物」に由来する物質を使っていません。