

## スプリングプランジャー・圧入タイプ、フランジ無し、回転可能なボール付 22081.0327



### 製品説明

スプリングプランジャーは、位置決め、固定、押し付け、押し離しなどに使います。ボールが回転するので、相手部品の摩耗を最小限に抑えることができます。相手部品の形状にもよりますが、インデックス時のロックもスムーズです。更に、樹脂で支持されているため電気的な絶縁が必要な場合にも適しています。

### 材質

- 本体**
- ・ ステンレス鋼 1.4305 ( SUS303相当 )
- 軸受**
- ・ プラスチック
- ボール**
- ・ ステンレス鋼、焼入れ
- バネ**
- ・ ステンレス鋼

### 組立

取付穴の嵌合寸法は使用状況に合わせて決めてください。通常はF8を、圧入にはH9を推奨します。

### 更なる情報

### 備考

特別仕様については、お問い合わせください。スプリングプランジャーのバネ力とストロークは工場にて検査済みです。

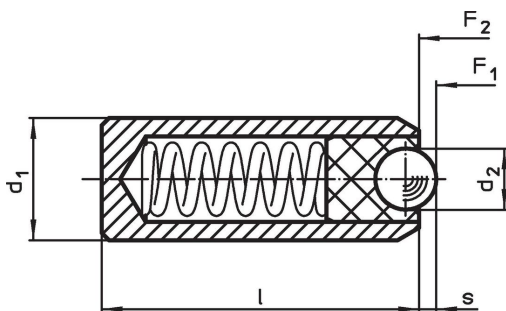
### 参照先

インデックス保持力の計算については、巻末の技術情報をご参照ください

### その他の製品

- ・ スプリングプランジャー, 平滑タイプ, カラー無
- ・ Locators, with bore hole, for spring plungers
- ・ Locators, smooth, for spring plungers

### 寸法図



### 発注情報

d <sub>1</sub> ±0,04	寸法		ストローク s [mm]	バネ力 <sup>1)</sup>		温度		取付穴 とまり嵌め F8 / 圧入 H9 [mm]	重量 [g]	製品番号
	d <sub>2</sub> [mm]	l [mm]		F <sub>1</sub> 約 [N]	F <sub>2</sub> 約 [N]	min. [°C]	max. [°C]			
8	4,5	18	1,4	18,8	31,7	-30	90	8	4,4	22081.0327

<sup>1)</sup> 統計的平均値

## 法令(コンプライアンス)

### RoHS準拠

2011/65/EUと2015/863指令に適合しています

### SVHC材の含有は無し

0.1%(質量%濃度)以上の高懸念物質(SVHC)は使用していません-2024年1月23日SVHCリスト対象.

### プロポジション65の物質は含有していません

プロポジション65の指定物質は含まれていません

<https://www.P65Warnings.ca.gov/>

### 紛争物質は使用していません

本製品は、コンゴ民主共和国や隣国地域から産出されるチタン、錫、金、タングステンなどのいかなる「紛争鉱物」に由来する物質を使っていません。