

## スプリングプランジャー・ボール付、平滑タイプ 22080.2012



### 製品説明

スプリングプランジャーは、位置決め、固定、押し付け、押し離しなどに使います。

### 材質

#### 本体

- ・ ステンレス鋼 1.4303 ( SUS305相当 )

#### ボール

- ・ ステンレス鋼、焼入れ

#### バネ

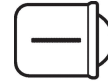
- ・ ステンレス鋼

### 組立

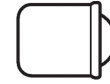
取付穴直径 $d_1$ の公差はH7を推奨します。

### マーキング

強化スプリング仕様: 縦線マーク二本



バネ圧: 弱



ばね圧: 標準



バネ圧: 強

### 更なる情報

### 備考

特別仕様については、お問い合わせください。

スプリングプランジャーのバネ力とストロークは工場にて検査済みです。

### 参照先

インデックス保持力の計算については、巻末の技術情報をご参照ください

強カスプリングタイプは、"EH 22080を参照ください。スプリングプランジャー、スムーズ、ロング、カラー、ボール

### その他の製品

- ・ スプリングプランジャー, フランジとボール付, 前面にスロット
- ・ スプリングプランジャー, 圧入ロングボデー, カラー, ボール付
- ・ スプリングプランジャー, 平滑タイプ, カラー付
- ・ Locators, with bore hole, for spring plungers
- ・ Locators, smooth, for spring plungers
- ・ ホルダー, スプリングプランジャー用

### 寸法図

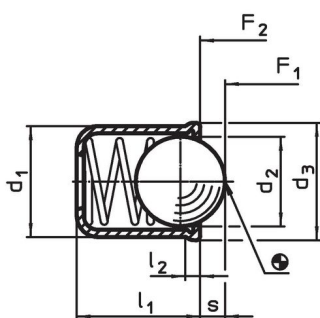


図1

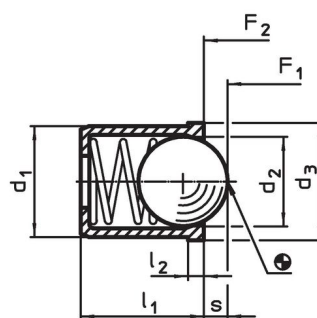


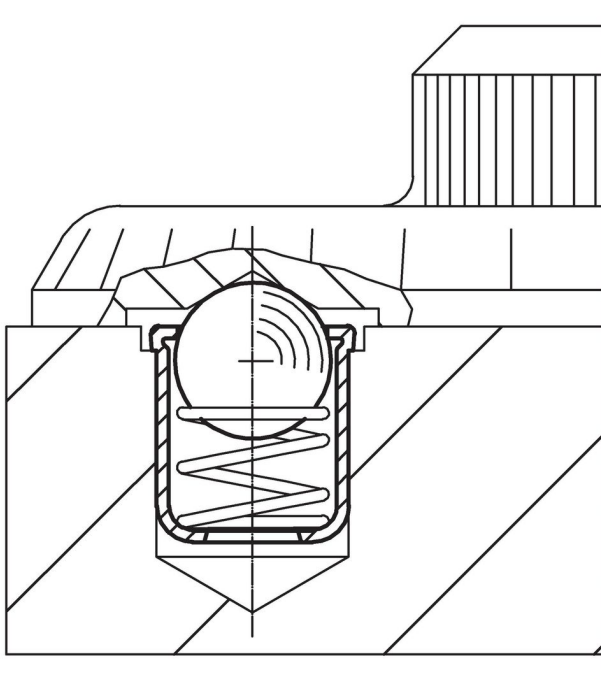
図2

発注情報

寸法					ストローク s [mm]	バネ力 <sup>1)</sup>		max. [°C]	取付穴 H7 [mm]	[g]	製品番号
d <sub>1</sub> +0,1	d <sub>2</sub>	d <sub>3</sub>	l <sub>1</sub>	l <sub>2</sub>		F <sub>1</sub> 約	F <sub>2</sub> 約				
本体とボールはステンレス製、重荷重用スプリング – 図 1											
12	10	13	16	2,3	4	28	57	250	12	7,4	22080.2012

<sup>1)</sup> 統計的平均値

応用例



法令(コンプライアンス)

RoHS準拠

2011/65/EUと2015/863指令に適合しています

SVHC材の含有は無し

0.1%(質量%濃度)以上の高懸念物質(SVHC)は使用していません-2024年6月27日SVHCリスト対象.

プロポジション65の物質は含有していません

プロポジション65の指定物質は含まれていません

<https://www.P65Warnings.ca.gov/>

紛争物質は使用していません

本製品は、コンゴ民主共和国や隣国地域から産出されるチタン、錫、金、タングステンなどのいかなる「紛争鉱物」に由来する物質を使っていません.