

## スプリングプランジャー・圧入ロングボディ、カラー、ボール付

22080.1110



### 製品説明

スプリングプランジャーは、位置決め、固定、押し付け、押し離しなどに使います。強力スプリングタイプは、"EH 22080を参照ください。スプリング・プランジャー、スムーズ、ロング、カラー、ボール

### 材質

- 本体
- ・ ステンレス鋼 1.4303 ( SUS305相当 )
- ボール
- ・ ステンレス鋼、焼入れ
- バネ
- ・ ステンレス鋼

### 更なる情報

#### 備考

特別仕様については、お問い合わせください。スプリングプランジャーのバネカとストロークは工場にて検査済みです。

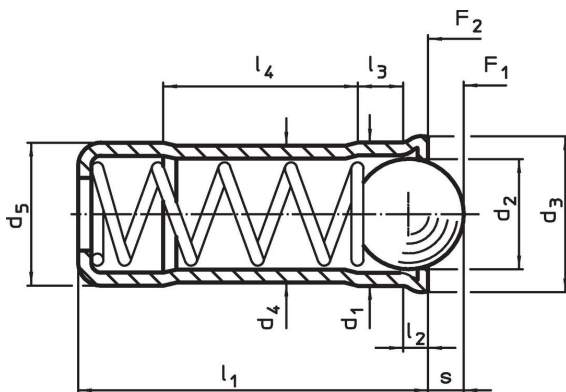
#### 参照先

インデックス保持力の計算については、巻末の技術情報をご参照ください

#### その他の製品

- ・ スプリングプランジャー, ボール付, 平滑タイプ
- ・ Locators, with bore hole, for spring plungers
- ・ Locators, smooth, for spring plungers

### 寸法図



### 発注情報

| d <sub>1</sub><br>+0,1<br>+0,04 | d <sub>2</sub> | d <sub>3</sub> | d <sub>4</sub> | 寸法                              |                |                     |                     |                     | スト<br>ローク<br>s<br>+0,2<br>-0,1<br>[mm] | バネ力 <sup>1)</sup>          |                            | 🌡️<br>max.<br>[°C] | 取付穴<br>H7<br>[mm] | 📦<br>[g] | 製品番号       |
|---------------------------------|----------------|----------------|----------------|---------------------------------|----------------|---------------------|---------------------|---------------------|--|----------------------------|----------------------------|--------------------|-------------------|----------|------------|
|                                 |                |                |                | d <sub>5</sub><br>±0,04<br>[mm] | l <sub>1</sub> | l <sub>2</sub><br>約 | l <sub>3</sub><br>約 | l <sub>4</sub><br>約 |  | F <sub>1</sub><br>約<br>[N] | F <sub>2</sub><br>約<br>[N] |                    |                   |          |            |
| 10                              | 8,5            | 11             | 9,55           | 10                              | 26             | 1,5                 | 4,2                 | 14,3                | 3,1                                    | 66                         | 105                        | 250                | 10                | 7,6      | 22080.1110 |

<sup>1)</sup> 統計的平均値

## 応用例



## 法令(コンプライアンス)

### RoHS準拠

2011/65/EUと2015/863指令に適合しています

### SVHC材の含有は無し

0.1%(質量%濃度)以上の高懸念物質(SVHC)は使用していません-2024年6月27日SVHCリスト対象.

### プロポジション65の物質は含有していません

プロポジション65の指定物質は含まれていません

<https://www.P65Warnings.ca.gov/>

### 紛争物質は使用していません

本製品は、コンゴ民主共和国や隣国地域から産出されるチタン、錫、金、タングステンなどのいかなる「紛争鉱物」に由来する物質を使っていません。