

## スプリングプランジャー・圧入ロングボディ、カラー、ボール付

22080.1108



### 製品説明

スプリングプランジャーは、位置決め、固定、押し付け、押し離しなどに使います。強カスプリングタイプは、"EH 22080を参照ください。スプリング・プランジャー、スムーズ、ロング、カラー、ボール

### 材質

- 本体
- ・ ステンレス鋼 1.4303 ( SUS305相当 )
- ボール
- ・ ステンレス鋼、焼入れ
- バネ
- ・ ステンレス鋼

### 更なる情報

#### 備考

特別仕様については、お問い合わせください。スプリングプランジャーのバネカとストロークは工場にて検査済みです。

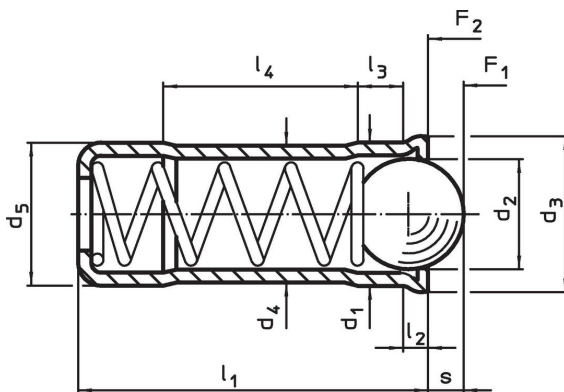
#### 参照先

インデックス保持力の計算については、巻末の技術情報をご参照ください

#### その他の製品

- ・ スプリングプランジャー, ボール付, 平滑タイプ
- ・ Locators, with bore hole, for spring plungers
- ・ Locators, smooth, for spring plungers

### 寸法図

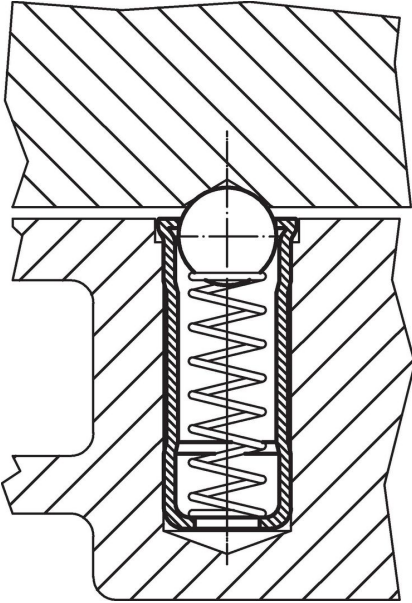


### 発注情報

d <sub>1</sub> +0,1 +0,04	d <sub>2</sub>	d <sub>3</sub>	寸法				スト ローク s +0,2 -0,1 [mm]	バネ力 <sup>1)</sup>		🌡️ max. [°C]	取付穴 H7 [mm]	📦 [g]	製品番号		
			d <sub>4</sub>	d <sub>5</sub> ±0,04	l <sub>1</sub>	l <sub>2</sub> 約		l <sub>3</sub> 約	l <sub>4</sub> 約					F <sub>1</sub> 約	F <sub>2</sub> 約
8	6,5	8,5	7,55	8	18	1,1	2,9	9,5	2,3	40	67,3	250	8	3,6	22080.1108

<sup>1)</sup> 統計的平均値

## 応用例



## 法令(コンプライアンス)

### RoHS準拠

2011/65/EUと2015/863指令に適合しています

### SVHC材の含有は無し

0.1%(質量%濃度)以上の高懸念物質(SVHC)は使用していません-2024年1月23日SVHCリスト対象.

### プロポジション65の物質は含有していません

プロポジション65の指定物質は含まれていません

<https://www.P65Warnings.ca.gov/>

### 紛争物質は使用していません

本製品は、コンゴ民主共和国や隣国地域から産出されるチタン、錫、金、タングステンなどのいかなる「紛争鉱物」に由来する物質を使っていません。