

スプリングプランジャー・圧入ロングボディ、カラー、ボール付 22080.1106



製品説明

スプリングプランジャーは、位置決め、固定、押し付け、押し離しなどに使います。強力スプリングタイプは、"EH 22080を参照ください。スプリング・プランジャー、スムーズ、ロング、カラー、ボール

材質

- 本体**
- ・ステンレス鋼 1.4303 (SUS305相当)
- ボール**
- ・ステンレス鋼、焼入れ
- バネ**
- ・ステンレス鋼

更なる情報

備考

特別仕様については、お問い合わせください。スプリングプランジャーのバネ力とストロークは工場にて検査済みです。

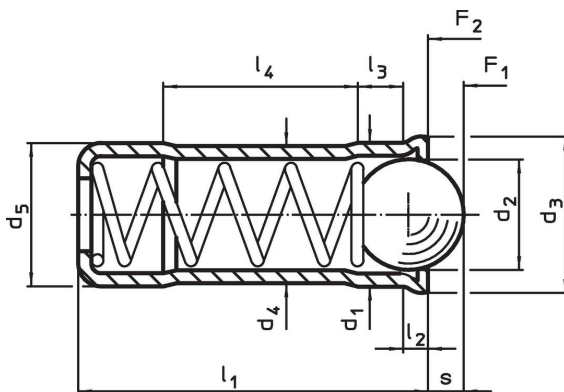
参照先

インデックス保持力の計算については、巻末の技術情報をご参照ください

その他の製品

- ・スプリングプランジャー, ボール付, 平滑タイプ
- ・位置決めコマ, スプリングプランジャー取付用貫通穴付
- ・位置決めコマ, 簡単に使える, スプリングプランジャー向け

寸法図



発注情報

d ₁ +0,1 +0,04	d ₂	d ₃	d ₄	寸法					ストローク s +0,2 -0,1 [mm]	バネ力 ¹⁾		max. [°C]	取付穴 H7 [mm]	[g]	製品番号
				d ₅ ±0,04 [mm]	l ₁	l ₂ 約	l ₃ 約	l ₄ 約		F ₁ 約 [N]	F ₂ 約				
6	5	6,5	5,85	6	15	1	2,3	8,2	1,7	28	47,5	250	6	1,7	22080.1106

¹⁾ 統計的平均値

応用例



法令(コンプライアンス)

RoHS準拠

2011/65/EUと2015/863指令に適合しています

SVHC材の含有は無し

0.1%(質量%濃度)以上の高懸念物質(SVHC)は使用していません-2024年6月27日SVHCリスト対象.

プロポジション65の物質は含有していません

プロポジション65の指定物質は含まれていません

<https://www.P65Warnings.ca.gov/>

紛争物質は使用していません

本製品は、コンゴ民主共和国や隣国地域から産出されるチタン、錫、金、タングステンなどのいかなる「紛争鉱物」に由来する物質を使っていません。