

## スプリングプランジャー・圧入ロングボディ、カラー、ボール付 22080.1105



### 製品説明

スプリングプランジャーは、位置決め、固定、押し付け、押し離しなどに使います。強力スプリングタイプは、"EH 22080を参照ください。スプリング・プランジャー、スムーズ、ロング、カラー、ボール

### 材質

- 本体**
- ・ ステンレス鋼 1.4303 ( SUS305相当 )
- ボール**
- ・ ステンレス鋼、焼入れ
- バネ**
- ・ ステンレス鋼

### 更なる情報

#### 備考

特別仕様については、お問い合わせください。スプリングプランジャーのバネ力とストロークは工場にて検査済みです。

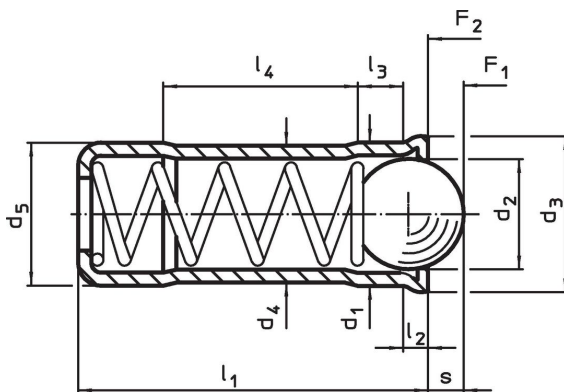
#### 参照先

インデックス保持力の計算については、巻末の技術情報をご参照ください

#### その他の製品

- ・ スプリングプランジャー, ボール付, 平滑タイプ
- ・ Locators, with bore hole, for spring plungers
- ・ Locators, smooth, for spring plungers

### 寸法図



### 発注情報

| 寸法                              |                |                |                |                         |                |                     |                     |                     |                     | ストローク<br>s<br>+0,2<br>-0,1<br>[mm] | バネ力 <sup>1)</sup>   |     | max.<br>[°C] | 取付穴<br>H7<br>[mm] | [g]        | 製品番号 |
|---------------------------------|----------------|----------------|----------------|-------------------------|----------------|---------------------|---------------------|---------------------|---------------------|------------------------------------|---------------------|-----|--------------|-------------------|------------|------|
| d <sub>1</sub><br>+0,1<br>+0,04 | d <sub>2</sub> | d <sub>3</sub> | d <sub>4</sub> | d <sub>5</sub><br>±0,04 | l <sub>1</sub> | l <sub>2</sub><br>約 | l <sub>3</sub><br>約 | l <sub>4</sub><br>約 | F <sub>1</sub><br>約 |                                    | F <sub>2</sub><br>約 |     |              |                   |            |      |
| 5                               | 4              | 5,6            | 4,85           | 5                       | 12             | 0,9                 | 2,1                 | 6                   | 1,3                 | 19,3                               | 29,2                | 250 | 5            | 1                 | 22080.1105 |      |

<sup>1)</sup> 統計的平均値

## 応用例



## 法令(コンプライアンス)

### RoHS準拠

2011/65/EUと2015/863指令に適合しています

### SVHC材の含有は無し

0.1%(質量%濃度)以上の高懸念物質(SVHC)は使用していません-2024年1月23日SVHCリスト対象.

### プロポジション65の物質は含有していません

プロポジション65の指定物質は含まれていません

<https://www.P65Warnings.ca.gov/>

### 紛争物質は使用していません

本製品は、コンゴ民主共和国や隣国地域から産出されるチタン、錫、金、タングステンなどのいかなる「紛争鉱物」に由来する物質を使っていません。