

## スプリングプランジャー・圧入ロングボディ、カラー、ボール付 22080.1104



### 製品説明

スプリングプランジャーは、位置決め、固定、押し付け、押し離しなどに使います。強力スプリングタイプは、"EH 22080を参照ください。スプリング・プランジャー、スムーズ、ロング、カラー、ボール

### 材質

- 本体**
- ステンレス鋼 1.4303 ( SUS305相当 )
- ボール**
- ステンレス鋼、焼入れ
- バネ**
- ステンレス鋼

### 更なる情報

#### 備考

特別仕様については、お問い合わせください。スプリングプランジャーのバネカとストロークは工場にて検査済みです。

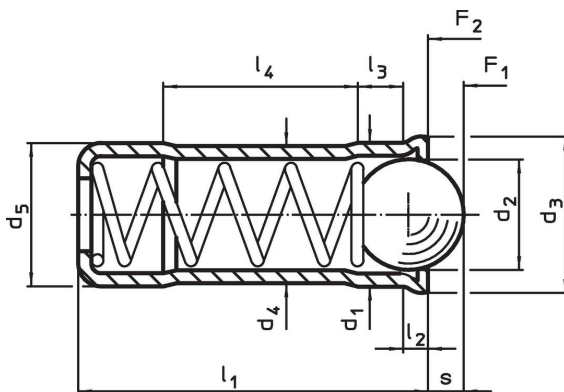
#### 参照先

インデックス保持力の計算については、巻末の技術情報をご参照ください

#### その他の製品

- スプリングプランジャー, ボール付, 平滑タイプ
- 位置決めコマ, スプリングプランジャー取付用貫通穴付
- 位置決めコマ, 簡単に使える, スプリングプランジャー向け

### 寸法図



### 発注情報

寸法										ストローク s +0,2 -0,1 [mm]	バネ力 <sup>1)</sup>		🌡️ max. [°C]	取付穴 H7 [mm]	📦 [g]	製品番号
d <sub>1</sub> +0,1 +0,04	d <sub>2</sub>	d <sub>3</sub>	d <sub>4</sub>	d <sub>5</sub> ±0,04	l <sub>1</sub>	l <sub>2</sub> 約	l <sub>3</sub> 約	l <sub>4</sub> 約	F <sub>1</sub> 約 [N]		F <sub>2</sub> 約 [N]					
4	3	4,6	3,85	4	10,7	0,9	1,8	5,6	0,9	12,9	19	250	4	0,6	22080.1104	

<sup>1)</sup> 統計的平均値

## 応用例



## 法令(コンプライアンス)

### RoHS準拠

2011/65/EUと2015/863指令に適合しています

### SVHC材の含有は無し

0.1%(質量%濃度)以上の高懸念物質(SVHC)は使用していません-2024年6月27日SVHCリスト対象.

### プロポジション65の物質は含有していません

プロポジション65の指定物質は含まれていません

<https://www.P65Warnings.ca.gov/>

### 紛争物質は使用していません

本製品は、コンゴ民主共和国や隣国地域から産出されるチタン、錫、金、タングステンなどのいかなる「紛争鉱物」に由来する物質を使っていません。