

## スプリングプランジャー・ボール付、平滑タイプ 22080.1010



### 製品説明

スプリングプランジャーは、位置決め、固定、押し付け、押し離しなどに使います。

### 材質

#### 本体

- ・ ステンレス鋼 1.4303 ( SUS305相当 )

#### ボール

- ・ ステンレス鋼、焼入れ

#### バネ

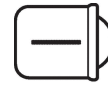
- ・ ステンレス鋼

### 組立

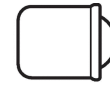
取付穴直径 $d_1$ の公差はH7を推奨します。

### マーキング

軽スプリング仕様: 縦線マーカー本



バネ圧: 弱



ばね圧: 標準



バネ圧: 強

### 更なる情報

### 備考

特別仕様については、お問い合わせください。

スプリングプランジャーのバネ力とストロークは工場にて検査済みです。

### 参照先

インデックス保持力の計算については、巻末の技術情報をご参照ください

強カスプリングタイプは、"EH 22080を参照ください。スプリングプランジャー、スムーズ、ロング、カラー、ボール

### その他の製品

- ・ スプリングプランジャー, フランジとボール付, 前面にスロット
- ・ スプリングプランジャー, 圧入ロングボデー, カラー, ボール付
- ・ スプリングプランジャー, 平滑タイプ, カラー付
- ・ Locators, with bore hole, for spring plungers
- ・ Locators, smooth, for spring plungers
- ・ ホルダー, スプリングプランジャー用

### 寸法図

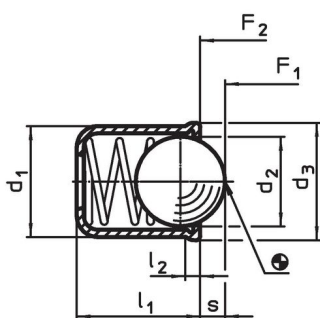


図1

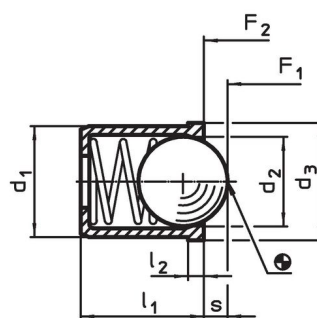


図2

発注情報

| d <sub>1</sub><br>+0,1        | d <sub>2</sub> | 寸法             |                |                | ストローク<br>s<br>[mm] | バネ力 <sup>1)</sup>          |                     | max.<br>[°C] | 取付穴<br>H7<br>[mm] | [g] | 製品番号       |
|-------------------------------|----------------|----------------|----------------|----------------|--------------------|----------------------------|---------------------|--------------|-------------------|-----|------------|
|                               |                | d <sub>3</sub> | l <sub>1</sub> | l <sub>2</sub> |                    | F <sub>1</sub><br>約<br>[N] | F <sub>2</sub><br>約 |              |                   |     |            |
| 本体とボールはステンレス製、軽荷重用スプリング - 図 1 |                |                |                |                |                    |                            |                     |              |                   |     |            |
| 10                            | 8,5            | 11             | 13             | 1,5            | 3,3                | 3,9                        | 10                  | 250          | 10                | 4   | 22080.1010 |

<sup>1)</sup> 統計的平均値

応用例



法令(コンプライアンス)

RoHS準拠

2011/65/EUと2015/863指令に適合しています

SVHC材の含有は無し

0.1%(質量%濃度)以上の高懸念物質(SVHC)は使用していません-2024年1月23日SVHCリスト対象.

プロポジション65の物質は含有していません

プロポジション65の指定物質は含まれていません

<https://www.P65Warnings.ca.gov/>

紛争物質は使用していません

本製品は、コンゴ民主共和国や隣国地域から産出されるチタン、錫、金、タングステンなどのいかなる「紛争鉱物」に由来する物質を使っていません.