

スプリングプランジャー・ボール付、平滑タイプ 22080.1008



製品説明

スプリングプランジャーは、位置決め、固定、押し付け、押し離しなどに使います。

材質

本体

- ・ステンレス鋼 1.4303 (SUS305相当)

ボール

- ・ステンレス鋼、焼入れ

バネ

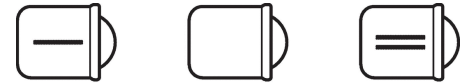
- ・ステンレス鋼

組立

取付穴直径 d_1 の公差はH7を推奨します。

マーキング

軽スプリング仕様: 縦線マーカー本



バネ圧: 弱

ばね圧: 標準

バネ圧: 強

更なる情報

備考

特別仕様については、お問い合わせください。

スプリングプランジャーのバネ力とストロークは工場にて検査済みです。

参照先

インデックス保持力の計算については、巻末の技術情報をご参照ください
強カスプリングタイプは、"EH 22080を参照ください。スプリングプランジャー、スムーズ、ロング、カラー、ボール

その他の製品

- ・スプリングプランジャー, フランジとボール付、前面にスロット
- ・スプリングプランジャー, 圧入ロングボディ、カラー、ボール付
- ・スプリングプランジャー, 平滑タイプ、カラー付
- ・位置決めコマ, スプリングプランジャー取付用貫通穴付
- ・位置決めコマ, 簡単に使える、スプリングプランジャー向け
- ・ホルダー, スプリングプランジャー用

寸法図

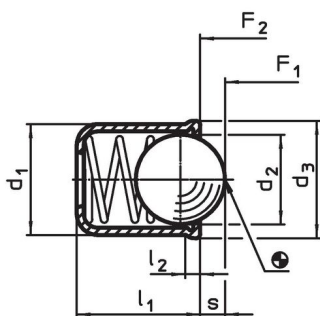


図1

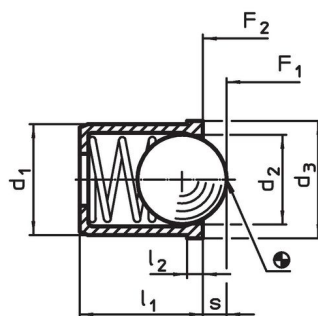


図2

発注情報

寸法					ストローク s [mm]	バネ力 ¹⁾		max. [°C]	取付穴 H7 [mm]	[g]	製品番号
d ₁ +0,1	d ₂	d ₃	l ₁	l ₂		F ₁ 約	F ₂ 約				
[mm]					[mm]	[N]		[°C]	[mm]	[g]	
本体とボールはステンレス製、軽荷重用スプリング - 図 1											
8	6,5	8,5	9	1,1	2,4	4	9	250	8	2	22080.1008

¹⁾ 統計的平均値

応用例



法令(コンプライアンス)

RoHS準拠

2011/65/EUと2015/863指令に適合しています

SVHC材の含有は無し

0.1%(質量%濃度)以上の高懸念物質(SVHC)は使用していません-2024年6月27日SVHCリスト対象.

プロポジション65の物質は含有していません

プロポジション65の指定物質は含まれていません

<https://www.P65Warnings.ca.gov/>

紛争物質は使用していません

本製品は、コンゴ民主共和国や隣国地域から産出されるチタン、錫、金、タングステンなどのいかなる「紛争鉱物」に由来する物質を使っていません.