

## スプリングプランジャー・ボール付、平滑タイプ 22080.1005



### 製品説明

スプリングプランジャーは、位置決め、固定、押し付け、押し離しなどに使います。

### 材質

- 本体**
- ステンレス鋼 1.4303 ( SUS305相当 )
- ボール**
- ステンレス鋼、焼入れ
- バネ**
- ステンレス鋼

### 組立

取付穴直径 $d_1$ の公差はH7を推奨します。

### マーキング

軽スプリング仕様: 縦線マーカー本



バネ圧: 弱

ばね圧: 標準

バネ圧: 強

### 更なる情報

### 備考

特別仕様については、お問い合わせください。  
スプリングプランジャーのバネ力とストロークは工場にて検査済みです。

### 参照先

インデックス保持力の計算については、巻末の技術情報をご参照ください  
強カスプリングタイプは、"EH 22080を参照ください。スプリングプランジャー、スムーズ、ロング、カラー、ボール

### その他の製品

- スプリングプランジャー, フランジとボール付、前面にスロット
- スプリングプランジャー, 圧入ロングボデー、カラー、ボール付
- スプリングプランジャー, 平滑タイプ、カラー付
- ホルダー, スプリングプランジャー用

### 寸法図

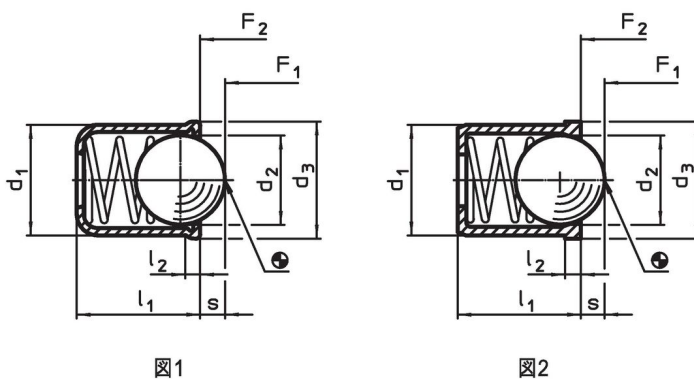


図1

図2

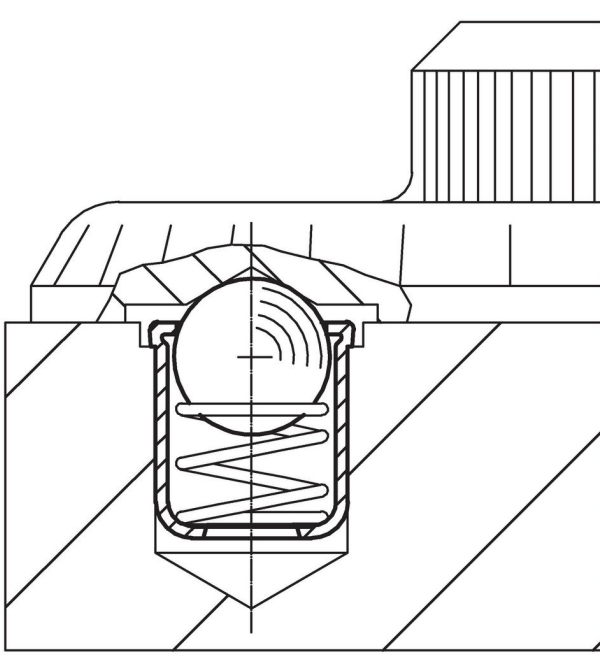
### 発注情報

寸法					ストローク s	バネ力 <sup>1)</sup>		max. [°C]	取付穴 H7 [mm]	[g]	製品番号
d <sub>1</sub> +0,1	d <sub>2</sub>	d <sub>3</sub>	l <sub>1</sub>	l <sub>2</sub>		F <sub>1</sub> 約	F <sub>2</sub> 約				
[mm]					[mm]	[N]					
5	4	5,6	6	0,9	1,4	0,5	4,7	250	5	0,6	22080.1005

本体とボールはステンレス製、軽荷重用スプリング - 図 1

<sup>1)</sup> 統計的平均値

## 応用例



## 法令(コンプライアンス)

### RoHS準拠

2011/65/EUと2015/863指令に適合しています

### SVHC材の含有は無し

0.1%(質量%濃度)以上の高懸念物質(SVHC)は使用していません-2024年1月23日SVHCリスト対象.

### プロポジション65の物質は含有していません

プロポジション65の指定物質は含まれていません

<https://www.P65Warnings.ca.gov/>

### 紛争物質は使用していません

本製品は、コンゴ民主共和国や隣国地域から産出されるチタン、錫、金、タングステンなどのいかなる「紛争鉱物」に由来する物質を使っていません。