

スプリングプランジャー・平滑タイプ、カラー付

22080.0805



製品説明

スプリングプランジャーは、位置決め、固定、押し付け、押し離しなどに使います。このスプリング・プランジャーの本体はバネ性を持っているので、取付穴の径の公差は0.2 mm まで許容できます。これにより取付穴の加工費用を節約することができます。

材質

- 本体
- 熱硬化性樹脂(POM)、黒色
- ボール
- POM、白
- バネ
- ステンレス鋼

組立

また本体の弾性により手で押し込むことで簡単に取り付けられ、下向きの面に取り付けても落ちません。

更なる情報

備考

特別仕様については、お問い合わせください。スプリングプランジャーのバネ力とストロークは工場にて検査済みです。

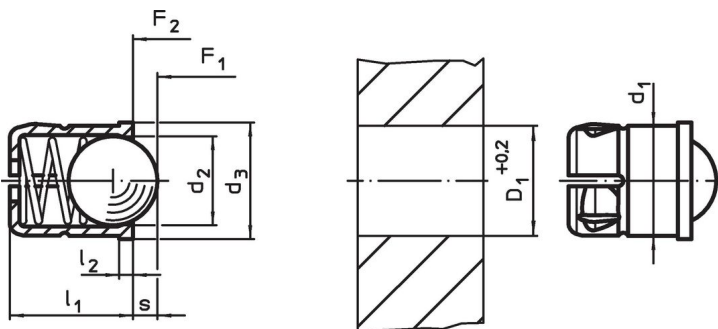
参照先

インデックス保持力の計算については、巻末の技術情報をご参照ください

その他の製品

- スプリングプランジャー, ボール付, 平滑タイプ
- Locators, with bore hole, for spring plungers
- Locators, smooth, for spring plungers
- スプリングプランジャー, 平滑, カラー, ボール付き, 自己保持, インチサイズ

寸法図

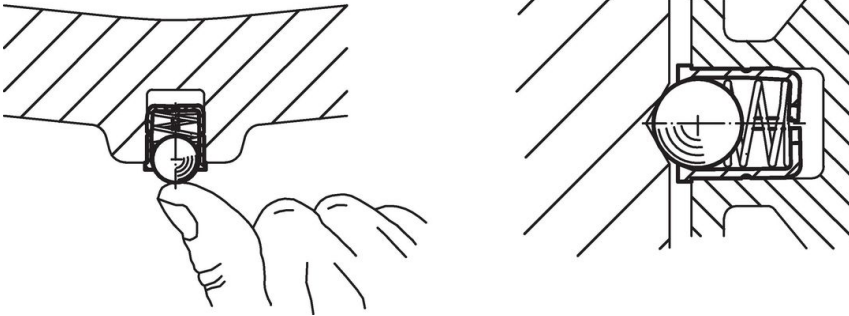


発注情報

寸法		ストローク		バネ力 ¹⁾		温度		取付穴	質量	製品番号	
d ₁	d ₂	d ₃	l ₁	l ₂	F ₁	F ₂	min.	max.	D ₁		[g]
+0,1		[mm]	±0,2	約	約	約	[°C]		+0,2	[mm]	
5	4	5,6	6	1	1	6	-30	50	5	0,1	22080.0805

¹⁾ 統計的平均値

応用例



法令(コンプライアンス)

RoHS準拠

2011/65/EUと2015/863指令に適合しています

SVHC材の含有は無し

0.1%(質量%濃度)以上の高懸念物質(SVHC)は使用していません-2024年1月23日SVHCリスト対象.

プロポジション65の物質は含有していません

プロポジション65の指定物質は含まれていません

<https://www.P65Warnings.ca.gov/>

紛争物質は使用していません

本製品は、コンゴ民主共和国や隣国地域から産出されるチタン、錫、金、タングステンなどのいかなる「紛争鉱物」に由来する物質を使っていません。