

スプリングプランジャー・ボール付、平滑タイプ

22080.0612



製品説明

スプリングプランジャーは、位置決め、固定、押し付け、押し離しなどに使います。

材質

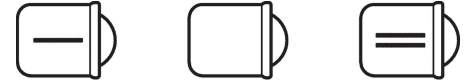
- 本体
・ POM、青
- ボール
・ POM、白
- バネ
・ ステンレス鋼

組立

取付穴直径 d_1 の公差はH7を推奨します。

マーキング

標準スプリング荷重: マーキング無し



バネ圧: 弱

ばね圧: 標準

バネ圧: 強

更なる情報

備考

特別仕様については、お問い合わせください。
スプリングプランジャーのバネ力とストロークは工場にて検査済みです。

参照先

インデックス保持力の計算については、巻末の技術情報をご参照ください
強カスプリングタイプは、"EH 22080を参照ください。スプリングプランジャー、スムーズ、ロング、カラー、ボール

その他の製品

- ・ スプリングプランジャー, フランジとボール付, 前面にスロット
- ・ スプリングプランジャー, 圧入ロングボデー, カラー, ボール付
- ・ スプリングプランジャー, 平滑タイプ, カラー付
- ・ Locators, with bore hole, for spring plungers
- ・ Locators, smooth, for spring plungers
- ・ ホルダー, スプリングプランジャー用

寸法図

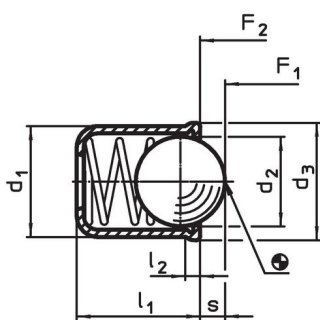


図1

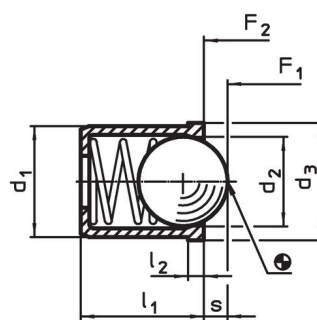


図2

発注情報

寸法		ストローク s	バネ力 ¹⁾		min. max. [°C]	取付穴 H7 [mm]	[g]	製品番号				
d ₁ +0,1	d ₂		d ₃	l ₁					l ₂ 約	F ₁ 約	F ₂ 約	
[mm]					[N]		[°C]		[mm]		[g]	
本体とボールは熱可塑性プラスチック製、標準荷重用スプリング - 図 2												
12	10	13	16	1,5	3,3	14	25	-30	50	12	2,4	22080.0612

¹⁾ 統計的平均値

応用例



法令(コンプライアンス)

RoHS準拠

2011/65/EUと2015/863指令に適合しています

SVHC材の含有は無し

0.1%(質量%濃度)以上の高懸念物質(SVHC)は使用していません-2024年1月23日SVHCリスト対象.

プロポジション65の物質は含有していません

プロポジション65の指定物質は含まれていません

<https://www.P65Warnings.ca.gov/>

紛争物質は使用していません

本製品は、コンゴ民主共和国や隣国地域から産出されるチタン、錫、金、タングステンなどのいかなる「紛争鉱物」に由来する物質を使っていません.