

スプリングプランジャー・ボール付、平滑タイプ

22080.0610



製品説明

スプリングプランジャーは、位置決め、固定、押し付け、押し離しなどに使います。

材質

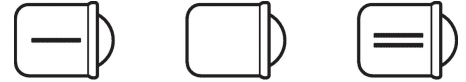
- 本体
・ POM、青
- ボール
・ POM、白
- バネ
・ ステンレス鋼

組立

取付穴直径 d_1 の公差はH7を推奨します。

マーキング

標準スプリング荷重: マーキング無し



バネ圧: 弱

ばね圧: 標準

バネ圧: 強

更なる情報

備考

特別仕様については、お問い合わせください。
スプリングプランジャーのバネ力とストロークは工場にて検査済みです。

参照先

インデックス保持力の計算については、巻末の技術情報をご参照ください
強カスプリングタイプは、"EH 22080を参照ください。スプリングプランジャー、スムーズ、ロング、カラー、ボール

その他の製品

- ・ スプリングプランジャー, フランジとボール付、前面にスロット
- ・ スプリングプランジャー, 圧入ロングボディ、カラー、ボール付
- ・ スプリングプランジャー, 平滑タイプ、カラー付
- ・ 位置決めコマ, スプリングプランジャー取付用貫通穴付
- ・ 位置決めコマ, 簡単に使える、スプリングプランジャー向け
- ・ ホルダー, スプリングプランジャー用

寸法図

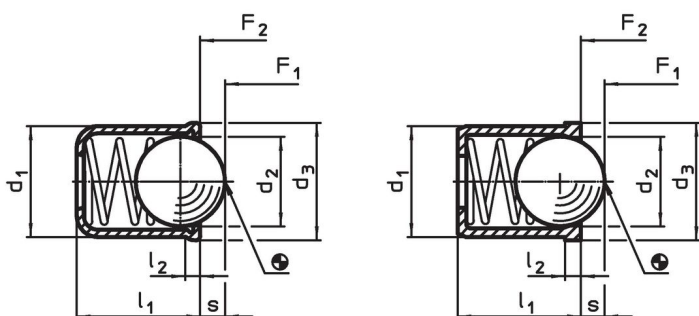


図1

図2

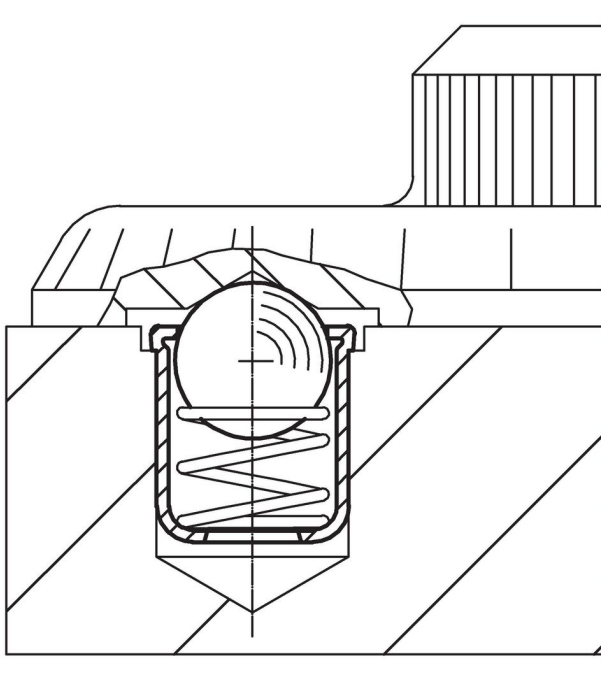
発注情報

寸法					ストローク	バネ力 ¹⁾		温度		取付穴	質量	製品番号
d ₁	d ₂	d ₃	l ₁	l ₂	s	F ₁	F ₂	min.	max.	H7	[g]	
[mm]					[mm]	[N]		[°C]		[mm]		
+0,1				約		約	約					
10	8	11	13,5	1,5	2,4	11,9	22,3	-30	50	10	1,4	22080.0610

本体とボールは熱可塑性プラスチック製、標準荷重用スプリング - 図 2

¹⁾ 統計的平均値

応用例



法令(コンプライアンス)

RoHS準拠

2011/65/EUと2015/863指令に適合しています

SVHC材の含有は無し

0.1%(質量%濃度)以上の高懸念物質(SVHC)は使用していません-2024年6月27日SVHCリスト対象.

プロポジション65の物質は含有していません

プロポジション65の指定物質は含まれていません

<https://www.P65Warnings.ca.gov/>

紛争物質は使用していません

本製品は、コンゴ民主共和国や隣国地域から産出されるチタン、錫、金、タングステンなどのいかなる「紛争鉱物」に由来する物質を使っていません.