

スプリングプランジャー・ボール付、平滑タイプ

22080.0604



製品説明

スプリングプランジャーは、位置決め、固定、押し付け、押し離しなどに使います。

材質

- 本体
・ POM、青
- ボール
・ POM、白
- バネ
・ ステンレス鋼

組立

取付穴直径 d_1 の公差はH7を推奨します。

マーキング

標準スプリング荷重: マーキング無し



更なる情報

備考

特別仕様については、お問い合わせください。
スプリングプランジャーのバネ力とストロークは工場にて検査済みです。

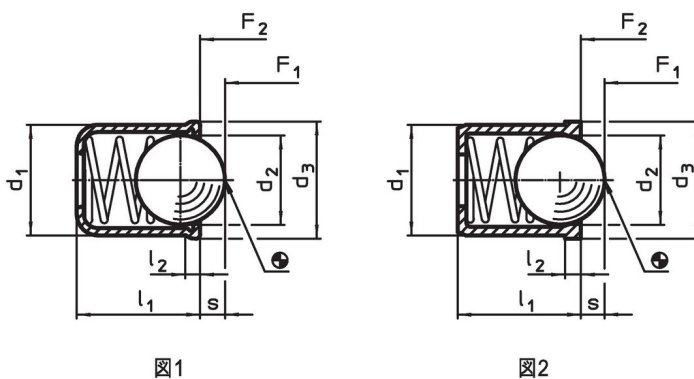
参照先

インデックス保持力の計算については、巻末の技術情報をご参照ください
強カスプリングタイプは、"EH 22080を参照ください。スプリングプランジャー、スムーズ、ロング、カラー、ボール

その他の製品

- ・ スプリングプランジャー, フランジとボール付, 前面にスロット
- ・ スプリングプランジャー, 圧入ロングボディ, カラー, ボール付
- ・ スプリングプランジャー, 平滑タイプ, カラー付
- ・ ホルダー, スプリングプランジャー用

寸法図



発注情報

寸法					ストローク	バネ力 ¹⁾		温度		取付穴	質量	製品番号
d_1	d_2	d_3	l_1	l_2 約	s	F_1 約	F_2 約	min.	max.	H7	[g]	
[mm]					[mm]	[N]		[°C]		[mm]		
4 +0,1	3	4,6	5	1	0,8	3	6,5	-30	50	4	0,1	22080.0604

本体とボールは熱可塑性プラスチック製、標準荷重用スプリング - 図2

¹⁾ 統計的平均値

応用例



法令(コンプライアンス)

RoHS準拠

2011/65/EUと2015/863指令に適合しています

SVHC材の含有は無し

0.1%(質量%濃度)以上の高懸念物質(SVHC)は使用していません-2024年1月23日SVHCリスト対象.

プロポジション65の物質は含有していません

プロポジション65の指定物質は含まれていません

<https://www.P65Warnings.ca.gov/>

紛争物質は使用していません

本製品は、コンゴ民主共和国や隣国地域から産出されるチタン、錫、金、タングステンなどのいかなる「紛争鉱物」に由来する物質を使っていません。