

スプリングプランジャー・ボール付、平滑タイプ

22080.0408



製品説明

スプリングプランジャーは、位置決め、固定、押し付け、押し離しなどに使います。

材質

- 本体**
- ・ POM、青
- ボール**
- ・ ステンレス鋼、焼入れ
- バネ**
- ・ ステンレス鋼

組立

取付穴直径 d_1 の公差はH7を推奨します。

マーキング

標準スプリング荷重: マーキング無し



更なる情報

備考

特別仕様については、お問い合わせください。
スプリングプランジャーのバネ力とストロークは工場にて検査済みです。

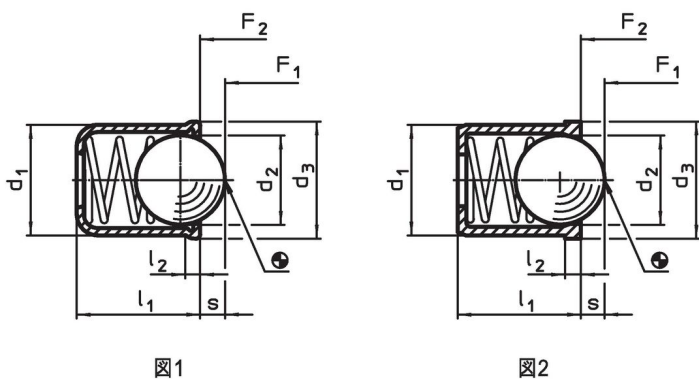
参照先

インデックス保持力の計算については、巻末の技術情報をご参照ください
強カスプリングタイプは、"EH 22080を参照ください。スプリングプランジャー、スムーズ、ロング、カラー、ボール

その他の製品

- ・ スプリングプランジャー, フランジとボール付、前面にスロット
- ・ スプリングプランジャー, 圧入ロングボディ、カラー、ボール付
- ・ スプリングプランジャー, 平滑タイプ、カラー付
- ・ ホルダー, スプリングプランジャー用

寸法図



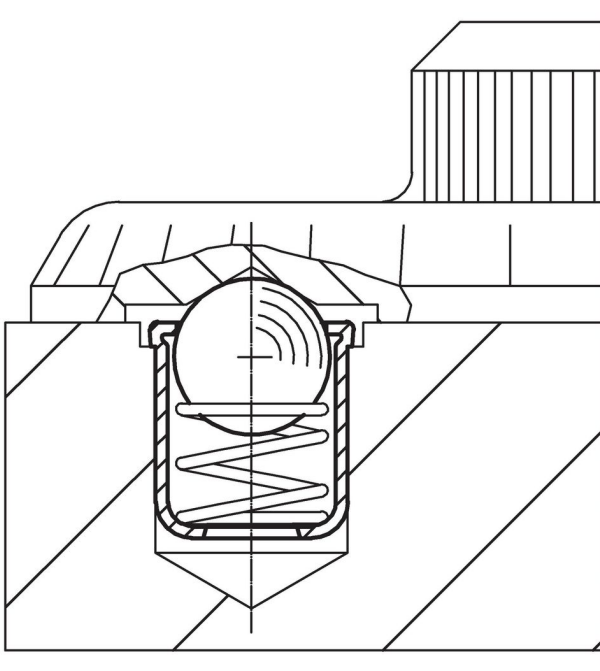
発注情報

寸法					ストローク s	バネ力 ¹⁾		min. max. [°C]	取付穴 H7 [mm]	[g]	製品番号	
d ₁ +0,1	d ₂	d ₃	l ₁	l ₂ 約		F ₁ 約	F ₂ 約					
[mm]					[mm]	[N]						
8	6,5	8,5	9	1	1,9	10	20,4	-30	50	8	1,5	22080.0408

本体は熱可塑性プラスチック製、ボールはステンレス製、標準荷重用スプリング - 図 2

¹⁾ 統計的平均値

応用例



法令(コンプライアンス)

RoHS準拠

2011/65/EUと2015/863指令に適合しています

SVHC材の含有は無し

0.1%(質量%濃度)以上の高懸念物質(SVHC)は使用していません-2024年1月23日SVHCリスト対象.

プロポジション65の物質は含有していません

プロポジション65の指定物質は含まれていません

<https://www.P65Warnings.ca.gov/>

紛争物質は使用していません

本製品は、コンゴ民主共和国や隣国地域から産出されるチタン、錫、金、タングステンなどのいかなる「紛争鉱物」に由来する物質を使っていません。