

スプリングプランジャー・平滑タイプ、カラー無

22080.0315



製品説明

スプリングプランジャーは、位置決め、固定、押し付け、押し離しなどに使います。

材質

- 本体**
- ・ステンレス鋼 1.4305 (SUS303相当)
- ボール**
- ・ステンレス鋼、焼入れ
- バネ**
- ・ステンレス鋼

組立

取付穴の嵌合寸法は使用状況に合わせて決めてください。通常はF8を、圧入にはH9を推奨します。

マーキング

標準スプリング荷重: マーキング無し



ばね圧: 標準



重荷重

更なる情報

備考

特別仕様については、お問い合わせください。
スプリングプランジャーのバネカとストロークは工場にて検査済みです。

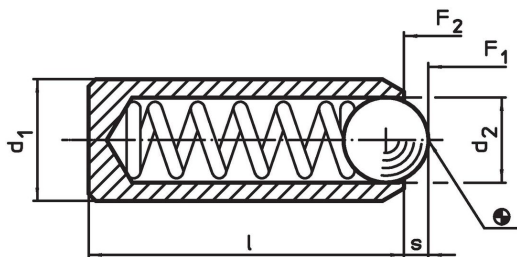
参照先

インデックス保持力の計算については、巻末の技術情報をご参照ください

その他の製品

- ・スプリングプランジャー, 圧入タイプ、フランジ無し、回転可能なボール付

寸法図

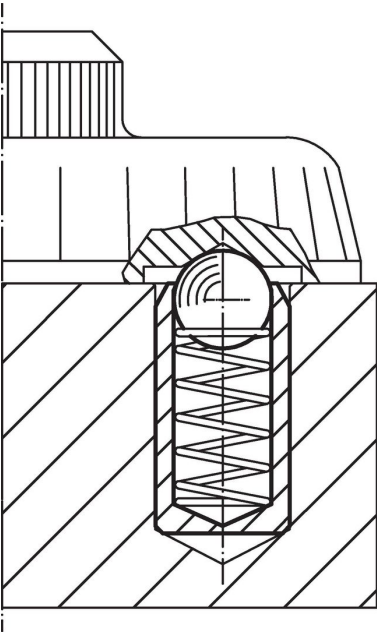


発注情報

d ₁ ±0,04	寸法		ストローク s [mm]	バネ力 ¹⁾		max. [°C]	取付穴 とまり嵌め F8 / 圧入 H9 [mm]	[g]	製品番号
	d ₂ [mm]	l		F ₁ 約 [N]	F ₂ 約 [N]				
ステンレス鋼 バネ圧: 標準									
4	3	11	0,9	8	14	250	4	0,7	22080.0315

¹⁾ 統計的平均値

応用例



法令(コンプライアンス)

RoHS準拠

2011/65/EUと2015/863指令に適合しています

SVHC材の含有は無し

0.1%(質量%濃度)以上の高懸念物質(SVHC)は使用していません-2024年1月23日SVHCリスト対象.

プロポジション65の物質は含有していません

プロポジション65の指定物質は含まれていません
<https://www.P65Warnings.ca.gov/>

紛争物質は使用していません

本製品は、コンゴ民主共和国や隣国地域から産出されるチタン、錫、金、タングステンなどのいかなる「紛争鉱物」に由来する物質を使っていません。