

スプリングプランジャー・平滑タイプ、カラー無 22080.0310



製品説明

スプリングプランジャーは、位置決め、固定、押し付け、押し離しなどに使います。

材質

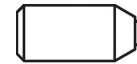
- 本体**
- ステンレス鋼 1.4305 (SUS303相当)
- ボール**
- ステンレス鋼、焼入れ
- バネ**
- ステンレス鋼

組立

取付穴の嵌合寸法は使用状況に合わせて決めてください。通常はF8を、圧入にはH9を推奨します。

マーキング

標準スプリング荷重: マーキング無し



ばね圧：標準



重荷重

更なる情報

備考

特別仕様については、お問い合わせください。
スプリングプランジャーのバネカとストロークは工場にて検査済みです。

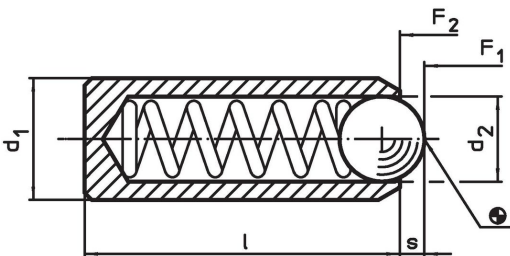
参照先

インデックス保持力の計算については、巻末の技術情報をご参照ください

その他の製品

- スプリングプランジャー, 圧入タイプ, フランジ無し, 回転可能なボール付
- Locators, with bore hole, for spring plungers
- Locators, smooth, for spring plungers

寸法図

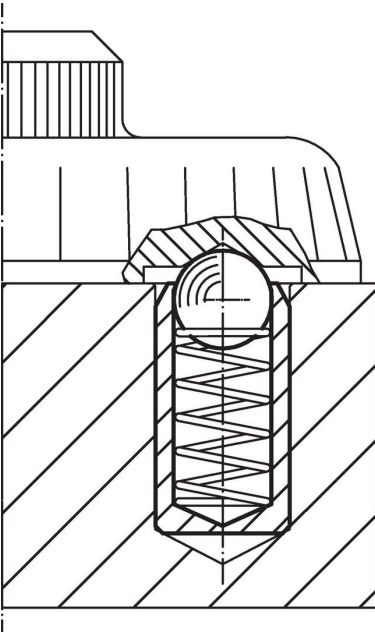


発注情報

| d ₁ ±0,04 | 寸法 | | ストローク s [mm] | バネ力 ¹⁾ | | max. [°C] | 取付穴 とまり嵌め F8 / 圧入 H9 [mm] | [g] | 製品番号 |
|-------------------------|----------------|---|--------------------|---------------------|---------------------|--------------|------------------------------------|-----|------------|
| | d ₂ | l | | F ₁ 約 | F ₂ 約 | | | | |
| ステンレス鋼 バネ圧：標準 | | | | | | | | | |
| 3 | 2 | 7 | 0,65 | 4,5 | 7,5 | 250 | 3 | 0,3 | 22080.0310 |

¹⁾ 統計的平均値

応用例



法令(コンプライアンス)

RoHS準拠

2011/65/EUと2015/863指令に適合しています

SVHC材の含有は無し

0.1%(質量%濃度)以上の高懸念物質(SVHC)は使用していません-2024年1月23日SVHCリスト対象.

プロポジション65の物質は含有していません

プロポジション65の指定物質は含まれていません
<https://www.P65Warnings.ca.gov/>

紛争物質は使用していません

本製品は、コンゴ民主共和国や隣国地域から産出されるチタン、錫、金、タングステンなどのいかなる「紛争鉱物」に由来する物質を使っていません。