

## スプリングプランジャー・ボール付、平滑タイプ

22080.0208



### 製品説明

スプリングプランジャーは、位置決め、固定、押し付け、押し離しなどに使います。

### 材質

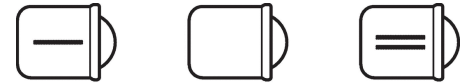
- 本体  
・黄銅
- ボール  
・ステンレス鋼、焼入れ
- バネ  
・ステンレス鋼

### 組立

取付穴直径 $d_1$ の公差はH7を推奨します。

### マーキング

標準スプリング荷重: マーキング無し



バネ圧: 弱

ばね圧: 標準

バネ圧: 強

### 更なる情報

### 備考

特別仕様については、お問い合わせください。  
スプリングプランジャーのバネ力とストロークは工場にて検査済みです。

### 参照先

インデックス保持力の計算については、巻末の技術情報をご参照ください  
強カスプリングタイプは、"EH 22080を参照ください。スプリングプランジャー、スムーズ、ロング、カラー、ボール

### その他の製品

- ・スプリングプランジャー, フランジとボール付、前面にスロット
- ・スプリングプランジャー, 圧入ロングボディ、カラー、ボール付
- ・スプリングプランジャー, 平滑タイプ、カラー付
- ・ホルダー, スプリングプランジャー用

### 寸法図

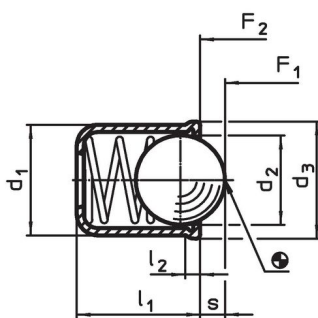


図1

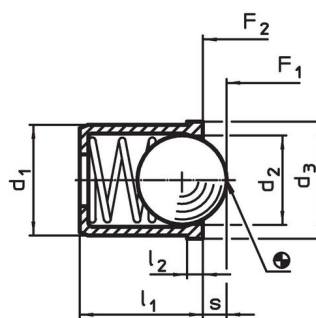


図2

### 発注情報

寸法					ストローク	バネ力 <sup>1)</sup>		max.	取付穴		製品番号
$d_1$	$d_2$	$d_3$	$l_1$	$l_2$ 約	s	$F_1$ 約	$F_2$ 約	[°C]	H7	[g]	
[mm]					[mm]	[N]			[mm]		
8 +0,1	6,5	8,5	9	1	1,9	8	12,5	250	8	2,8	22080.0208

本体は真鍮、ボールはステンレス製、標準荷重用スプリング - 図 2

<sup>1)</sup> 統計的平均値

## 応用例



## 法令(コンプライアンス)

### RoHS準拠

鉛を含有- 6a/ 6b/ 6cの除外規定に適合

### 0.1%以上の高懸念物質(SVHC)を使用しています

鉛を含有します-2024年1月23日SVHC [REACH]リスト対象

### プロポジション65リストの物質を使用しています



鉛に晒されることは、発がん性や生殖障害を引き起こす原因になります。  
<https://www.P65Warnings.ca.gov/>

### 紛争物質は使用していません

本製品は、コンゴ民主共和国や隣国地域から産出されるチタン、錫、金、タングステンなどのいかなる「紛争鉱物」に由来する物質を使っていません。