

## スプリングプランジャー・ボール付、平滑タイプ 22080.0205



### 製品説明

スプリングプランジャーは、位置決め、固定、押し付け、押し離しなどに使います。

### 材質

- 本体  
・ 黄銅
- ボール  
・ ステンレス鋼、焼入れ
- バネ  
・ ステンレス鋼

### 組立

取付穴直径 $d_1$ の公差はH7を推奨します。

### マーキング

標準スプリング荷重: マーキング無し



### 更なる情報

### 備考

特別仕様については、お問い合わせください。  
スプリングプランジャーのバネ力とストロークは工場にて検査済みです。

### 参照先

インデックス保持力の計算については、巻末の技術情報をご参照ください  
強カスプリングタイプは、"EH 22080を参照ください。スプリングプランジャー、スムーズ、ロング、カラー、ボール

### その他の製品

- ・ スプリングプランジャー, フランジとボール付, 前面にスロット
- ・ スプリングプランジャー, 圧入ロングボデー, カラー, ボール付
- ・ スプリングプランジャー, 平滑タイプ, カラー付
- ・ Locators, with bore hole, for spring plungers
- ・ Locators, smooth, for spring plungers
- ・ ホルダー, スプリングプランジャー用

### 寸法図

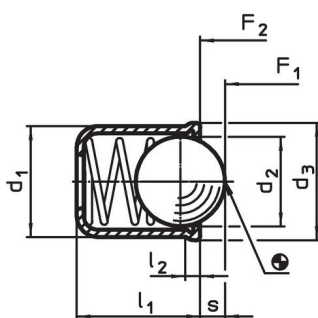


図1

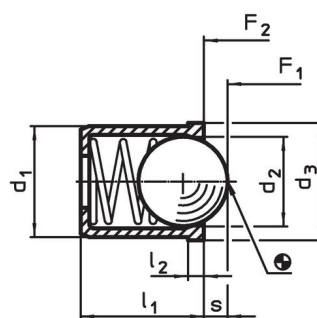


図2

発注情報

寸法		寸法			ストローク s [mm]	ハネ力 <sup>1)</sup>		max. [°C]	取付穴 H7 [mm]	[g]	製品番号
d <sub>1</sub> +0,1	d <sub>2</sub>	d <sub>3</sub>	l <sub>1</sub>	l <sub>2</sub> 約		F <sub>1</sub> 約	F <sub>2</sub> 約				
本体は真鍮、ボールはステンレス製、標準荷重用スプリング - 図 2											
5	4	5,5	6	1	1	4	6,5	250	5	0,7	22080.0205

<sup>1)</sup> 統計的平均値

応用例



法令(コンプライアンス)

RoHS準拠

鉛を含有 - 6a/ 6b/ 6cの除外規定に適合

0.1%以上の高懸念物質(SVHC)を使用しています

鉛を含有します - 2024年6月27日SVHC [REACH]リスト対象

プロポジション65リストの物質を使用しています



鉛に晒されることは、発がん性や生殖障害を引き起こす原因になります。

<https://www.P65Warnings.ca.gov/>

紛争物質は使用していません

本製品は、コンゴ民主共和国や隣国地域から産出されるチタン、錫、金、タングステンなどのいかなる「紛争鉱物」に由来する物質を使っていません。