

スプリングプランジャー・ボール付、平滑タイプ 22080.0006



製品説明

スプリングプランジャーは、位置決め、固定、押し付け、押し離しなどに使います。

材質

本体

- ・ ステンレス鋼 1.4303 (SUS305相当)

ボール

- ・ ステンレス鋼、焼入れ

バネ

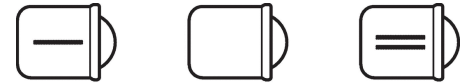
- ・ ステンレス鋼

組立

取付穴直径 d_1 の公差はH7を推奨します。

マーキング

標準スプリング荷重: マーキング無し



バネ圧: 弱

ばね圧: 標準

バネ圧: 強

更なる情報

備考

特別仕様については、お問い合わせください。

スプリングプランジャーのバネ力とストロークは工場にて検査済みです。

参照先

インデックス保持力の計算については、巻末の技術情報をご参照ください
強カスプリングタイプは、"EH 22080を参照ください。スプリングプランジャー、スムーズ、ロング、カラー、ボール

その他の製品

- ・ スプリングプランジャー, フランジとボール付、前面にスロット
- ・ スプリングプランジャー, 圧入ロングボディ、カラー、ボール付
- ・ スプリングプランジャー, 平滑タイプ、カラー付
- ・ Locators, with bore hole, for spring plungers
- ・ Locators, smooth, for spring plungers
- ・ ホルダー, スプリングプランジャー用

寸法図

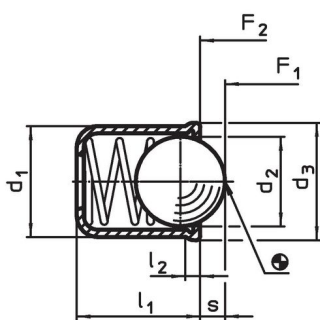


図1

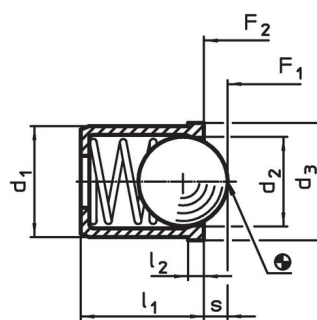


図2

発注情報

寸法		ストローク			バネ力 ¹⁾		max.	取付穴		製品番号	
d ₁	d ₂	d ₃	l ₁	l ₂	s	F ₁	F ₂	H7			
[mm]				約	[mm]	約		[mm]	[g]		
+0,1											
本体とボールはステンレス製、標準荷重用スプリング - 図 1											
6	5	6,5	7	1	1,8	5,5	11,5	250	6	1	22080.0006

¹⁾ 統計的平均値

応用例



法令(コンプライアンス)

RoHS準拠

2011/65/EUと2015/863指令に適合しています

SVHC材の含有は無し

0.1%(質量%濃度)以上の高懸念物質(SVHC)は使用していません-2024年6月27日SVHCリスト対象.

プロポジション65の物質は含有していません

プロポジション65の指定物質は含まれていません

<https://www.P65Warnings.ca.gov/>

紛争物質は使用していません

本製品は、コンゴ民主共和国や隣国地域から産出されるチタン、錫、金、タングステンなどのいかなる「紛争鉱物」に由来する物質を使っていません.