

スプリングプランジャー・フランジとボール付、前面にスロット

22075.0812



製品説明

スプリングプランジャーは、位置決め、固定、押し付け、押し離しなどに使います。このスプリングプランジャーは、フランジにあるスロットが特徴です。このタイプは、取付面から頭が出ないようにねじ込む必要がある場合に最適です。

材質

- 本体
 ・ POM、青
- ボール
 ・ POM、白
- バネ
 ・ ステンレス鋼

更なる情報

備考

特別仕様については、お問い合わせください。
 スプリングプランジャーのバネ力とストロークは工場にて検査済みです。

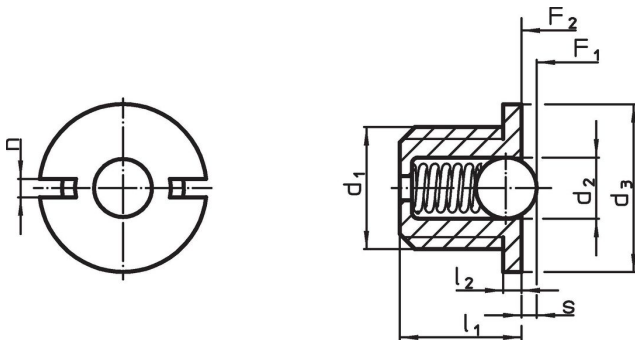
参照先

ネジの緩み止めについては巻末の「技術資料」をご参照ください
 インデックス保持力の計算については、巻末の技術情報をご参照ください

その他の製品

- ・ スプリングプランジャー、ボール付、平滑タイプ
- ・ Locators, with bore hole, for spring plungers
- ・ Locators, smooth, for spring plungers

寸法図

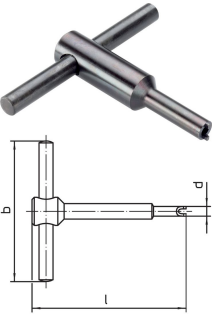


発注情報

d ₁	d ₂	寸法				n	ストローク s +0,1 -0,1 [mm]	バネ力 ¹⁾		温度		質量 [g]	製品番号		
		d ₃ -0,1	l ₁	l ₂ -0,1	F ₁ 約			F ₂ 約	min.	max.					
[mm]													[N]	[°C]	[g]
M12	8	14	11,5	1,5	2,7	2,3	11,2	22,3	-30	50	3,2	22075.0812			

¹⁾ 統計的平均値

アクセサリ

	d ₁	b	寸法		l	g	製品番号
			d	[mm]			
組付工具							
	M12	80	13,7		80	127	22075.0912

応用例



法令(コンプライアンス)

RoHS準拠

2011/65/EUと2015/863指令に適合しています

SVHC材の含有は無し

0.1%(質量%濃度)以上の高懸念物質(SVHC)は使用していません-2024年6月27日SVHCリスト対象.

プロポジション65の物質は含有していません

プロポジション65の指定物質は含まれていません

<https://www.P65Warnings.ca.gov/>

紛争物質は使用していません

本製品は、コンゴ民主共和国や隣国地域から産出されるチタン、錫、金、タングステンなどのいかなる「紛争鉱物」に由来する物質を使っていません。