

スプリングプランジャー・フランジとボール付、前面にスロット

22075.0608



製品説明

スプリングプランジャーは、位置決め、固定、押し付け、押し離しなどに使います。このスプリングプランジャーは、フランジにあるスロットが特徴です。このタイプは、取付面から頭が出ないようにねじ込む必要がある場合に最適です。

材質

- 本体
 ・ POM、青
- ボール
 ・ ステンレス鋼、焼入れ
- バネ
 ・ ステンレス鋼

更なる情報

備考

特別仕様については、お問い合わせください。スプリングプランジャーのバネ力とストロークは工場にて検査済みです。

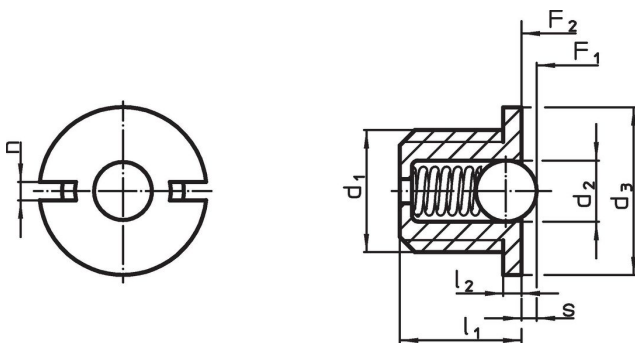
参照先

ネジの緩み止めについては巻末の「技術資料」をご参照ください
 インデックス保持力の計算については、巻末の技術情報をご参照ください

その他の製品

- ・ スプリングプランジャー, ボール付, 平滑タイプ
- ・ Locators, with bore hole, for spring plungers
- ・ Locators, smooth, for spring plungers

寸法図

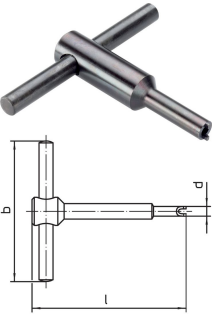


発注情報

寸法			ストローク s +0,1 -0,1 [mm]	バネ力 ¹⁾		温度		質量 [g]	製品番号
d ₁	d ₂	d ₃ -0,1		F ₁ 約	F ₂ 約	min.	max.		
[mm]			[mm]	[N]		[°C]		[g]	
M8	5	10	1,5	5,7	10,2	-30	50	0,9	22075.0608

¹⁾ 統計的平均値

アクセサリ

	d ₁	b	寸法		l	[g]	製品番号
			[mm]				
組付工具							
	M 8	60	9,7	60	47	22075.0908	

応用例



法令(コンプライアンス)

RoHS準拠

2011/65/EUと2015/863指令に適合しています

SVHC材の含有は無し

0.1%(質量%濃度)以上の高懸念物質(SVHC)は使用していません-2024年6月27日SVHCリスト対象.

プロポジション65の物質は含有していません

プロポジション65の指定物質は含まれていません

<https://www.P65Warnings.ca.gov/>

紛争物質は使用していません

本製品は、コンゴ民主共和国や隣国地域から産出されるチタン、錫、金、タングステンなどのいかなる「紛争鉱物」に由来する物質を使っていません。