

スプリングプランジャー・フランジとボール付、前面にスロット

22075.0606



製品説明

スプリングプランジャーは、位置決め、固定、押し付け、押し離しなどに使います。このスプリングプランジャーは、フランジにあるスロットが特徴です。このタイプは、取付面から頭が出ないようにねじ込む必要がある場合に最適です。

材質

- 本体
 ・ POM、青
- ボール
 ・ ステンレス鋼、焼入れ
- バネ
 ・ ステンレス鋼

更なる情報

備考

特別仕様については、お問い合わせください。
スプリングプランジャーのバネ力とストロークは工場にて検査済みです。

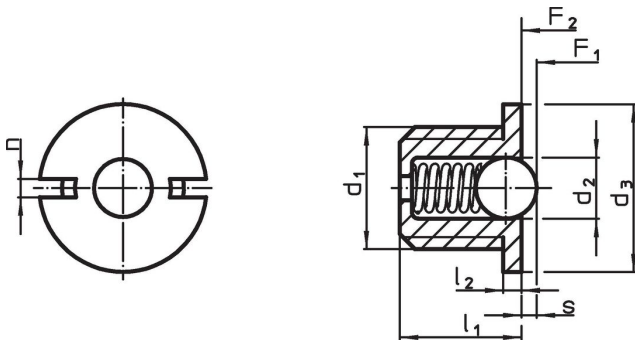
参照先

ネジの緩み止めについては巻末の「技術資料」をご参照ください
インデックス保持力の計算については、巻末の技術情報をご参照ください

その他の製品

- ・ スプリングプランジャー、ボール付、平滑タイプ
- ・ Locators, with bore hole, for spring plungers
- ・ Locators, smooth, for spring plungers

寸法図



発注情報

d ₁	d ₂	寸法				n	ストローク s +0,1 -0,1 [mm]	バネ力 ¹⁾		min. max. [°C]	g	製品番号
		d ₃ -0,1	l ₁	l ₂ -0,1	F ₁ 約			F ₂ 約				
M6	3,5	8	6	1	1,3	0,9	4,1	8,7	-30	50	0,4	22075.0606

本体は熱可塑性プラスチック製、ボールはステンレス製、標準荷重用スプリング

¹⁾ 統計的平均値

アクセサリ

	d ₁	b	寸法		l	[g]	製品番号
			[mm]				
組付工具							
	M 6	50	7,7	60	30	22075.0906	

応用例



法令(コンプライアンス)

RoHS準拠

2011/65/EUと2015/863指令に適合しています

SVHC材の含有は無し

0.1%(質量%濃度)以上の高懸念物質(SVHC)は使用していません-2024年6月27日SVHCリスト対象.

プロポジション65の物質は含有していません

プロポジション65の指定物質は含まれていません

<https://www.P65Warnings.ca.gov/>

紛争物質は使用していません

本製品は、コンゴ民主共和国や隣国地域から産出されるチタン、錫、金、タングステンなどのいかなる「紛争鉱物」に由来する物質を使っていません。