

## スプリングプランジャー・フランジとボール付、前面にスロット

22075.0404



### 製品説明

スプリングプランジャーは、位置決め、固定、押し付け、押し離しなどに使います。このスプリングプランジャーは、フランジにあるスロットが特徴です。このタイプは、取付面から頭が出ないようにねじ込む必要がある場合に最適です。

### 材質

- 本体**
- ステンレス鋼 1.4305 ( SUS303相当 )
- ボール**
- ステンレス鋼、焼入れ
- バネ**
- ステンレス鋼

### 更なる情報

#### 備考

特別仕様については、お問い合わせください。  
スプリングプランジャーのバネ力とストロークは工場にて検査済みです。

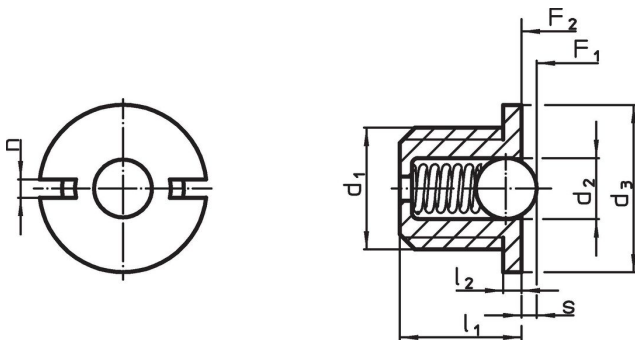
#### 参照先

ネジの緩み止めについては巻末の「技術資料」をご参照ください  
インデックス保持力の計算については、巻末の技術情報をご参照ください

#### その他の製品

- スプリングプランジャー, ボール付, 平滑タイプ
- 位置決めコマ, スプリングプランジャー取付用貫通穴付
- 位置決めコマ, 簡単に使える, スプリングプランジャー向け

### 寸法図



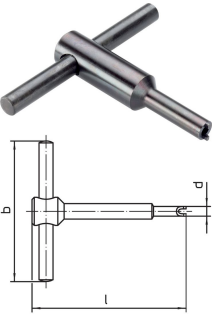
### 発注情報

寸法						ストローク	バネ力 <sup>1)</sup>		温度	質量	製品番号
d <sub>1</sub>	d <sub>2</sub>	d <sub>3</sub> -0,1	l <sub>1</sub>	l <sub>2</sub> -0,1	n	s +0,1 -0,1	F <sub>1</sub> 約	F <sub>2</sub> 約	max.	[g]	
[mm]						[mm]	[N]		[°C]		
M4	2	5,5	4	0,6	0,6	0,6	1,7	3,9	250	0,3	22075.0404

本体とボールはステンレス製、標準荷重用スプリング

<sup>1)</sup> 統計的平均値

アクセサリ

	d <sub>1</sub>	b	寸法		l	g	製品番号
			[mm]				
組付用工具							
	M 4	50	5,2		55	20	22075.0904

応用例



## 法令(コンプライアンス)

### RoHS準拠

2011/65/EUと2015/863指令に適合しています

### SVHC材の含有は無し

0.1%(質量%濃度)以上の高懸念物質(SVHC)は使用していません-2024年6月27日SVHCリスト対象.

### プロポジション65の物質は含有していません

プロポジション65の指定物質は含まれていません

<https://www.P65Warnings.ca.gov/>

### 紛争物質は使用していません

本製品は、コンゴ民主共和国や隣国地域から産出されるチタン、錫、金、タングステンなどのいかなる「紛争鉱物」に由来する物質を使っていません。