

スプリングプランジャー・フランジとボール付、前面にスロット

22075.0012



製品説明

スプリングプランジャーは、位置決め、固定、押し付け、押し離しなどに使います。このスプリングプランジャーは、フランジにあるスロットが特徴です。このタイプは、取付面から頭が出ないようにねじ込む必要がある場合に最適です。

材質

- 本体
- ・ 快削鋼、黒染
- ボール
- ・ ステンレス鋼、焼入れ
- バネ
- ・ ステンレス鋼

更なる情報

備考

特別仕様については、お問い合わせください。
スプリングプランジャーのバネ力とストロークは工場にて検査済みです。

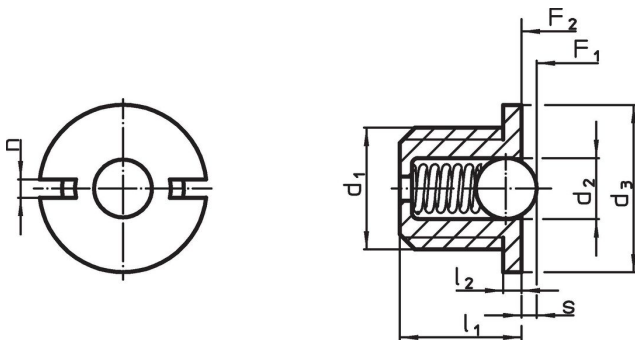
参照先

ネジの緩み止めについては巻末の「技術資料」をご参照ください
インデックス保持力の計算については、巻末の技術情報をご参照ください

その他の製品

- ・ スプリングプランジャー、ボール付、平滑タイプ

寸法図



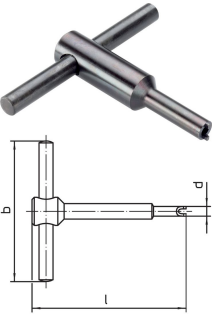
発注情報

寸法						ストローク	バネ力 ¹⁾		max.		製品番号
d ₁	d ₂	d ₃ -0,1	l ₁	l ₂ -0,1	n	s +0,1 -0,1	F ₁ 約	F ₂ 約	[°C]	[g]	
[mm]						[mm]	[N]				
M12	8	14	11,5	1,5	2,7	2,4	10,8	22,3	250	6	22075.0012

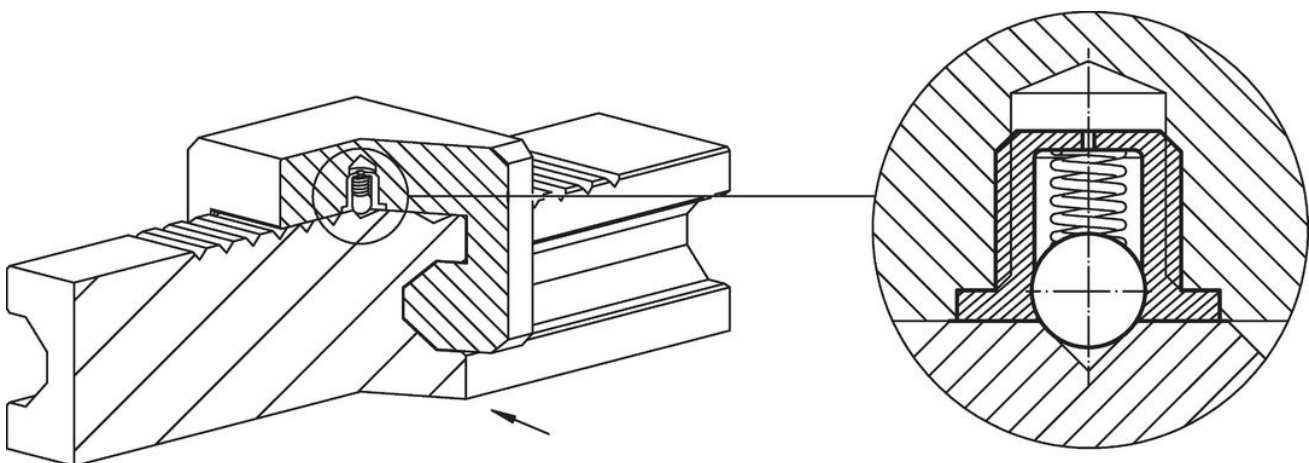
本体は快削鋼、ボールはステンレス鋼、標準バネ力

¹⁾ 統計的平均値

アクセサリ

	d ₁	b	寸法		l	g	製品番号
			d	[mm]			
組付工具							
	M12	80	13,7		80	127	22075.0912

応用例



法令(コンプライアンス)

RoHS準拠

鉛を含有- 6a/ 6b/ 6cの除外規定に適合

0.1%以上の高懸念物質(SVHC)を使用しています

鉛を含有します-2024年1月23日SVHC [REACH]リスト対象

プロポジション65リストの物質を使用しています



鉛に晒されることは、発がん性や生殖障害を引き起こす原因になります。

<https://www.P65Warnings.ca.gov/>

紛争物質は使用していません

本製品は、コンゴ民主共和国や隣国地域から産出されるチタン、錫、金、タングステンなどのいかなる「紛争鉱物」に由来する物質を使っていません。