

スプリングプランジャー・ロングタイプ

22070.0630



製品説明

ロックアウトピンとして、またワークの押し付けや緩衝エレメントとして使います。

材質

ピン

- 鋼、浸炭焼入れ、黒色

本体

- 熱処理鋼、熱処理、黒染

バネ

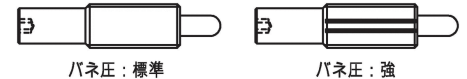
- ステンレス鋼

組立

取り付け・取り外しには底面の六角穴とスリットが利用できます。
スリットを使う場合には専用の工具をご利用ください。

マーキング

標準スプリング荷重: マーキング無し



更なる情報

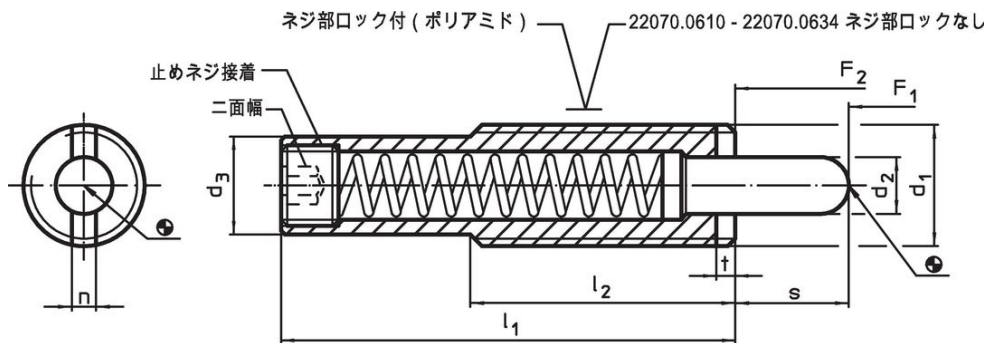
備考

特別仕様については、お問い合わせください。
スプリングプランジャーのバネ力とストロークは工場にて検査済みです。

参照先

緩み止め: ナイロン全周コーティング (詳細は、技術データ頁を参照ください)

寸法図

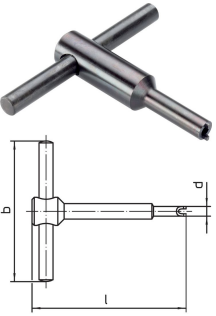


発注情報

寸法			ストローク		二面幅	バネ力 ¹⁾		🌡️	📦	製品番号			
d_1	d_2	d_3	l_1	l_2	n	t	s	F_1 約	F_2 約		max.	[g]	
[mm]			[mm]		[mm]	[N]		[°C]					
本体: 熱処理鋼 バネ圧: 標準													
M22	9	19	130	50	3,5	4	21	8	80	214	250	211	22070.0630

¹⁾ 統計の平均値

アクセサリ

	d ₁	b	寸法		l	[g]	製品番号
			d	[mm]			
ピン側のスリットを使う組立工具							
	M22	100	19,0	100	245	22070.0836	

応用例



法令(コンプライアンス)

RoHS準拠

2011/65/EUと2015/863指令に適合しています

SVHC材の含有は無し

0.1%(質量%濃度)以上の高懸念物質(SVHC)は使用していません-2024年1月23日SVHCリスト対象.

プロポジション65の物質は含有していません

プロポジション65の指定物質は含まれていません

<https://www.P65Warnings.ca.gov/>

紛争物質は使用していません

本製品は、コンゴ民主共和国や隣国地域から産出されるチタン、錫、金、タングステンなどのいかなる「紛争鉱物」に由来する物質を使っていません。