

スプリングプランジャー・ロングタイプ 22070.0455



製品説明

ロックアウトピンとして、またワークの押し付けや緩衝エレメントとして使います。

材質

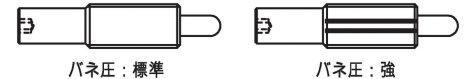
- ピン**
- 鋼、浸炭焼入れ、黒色
- 本体**
- 快削鋼、黒染
- バネ**
- ステンレス鋼

組立

取り付け・取り外しには底面の六角穴とスリットが利用できます。
スリットを使う場合には専用の工具をご利用ください。

マーキング

標準スプリング荷重: マーキング無し



更なる情報

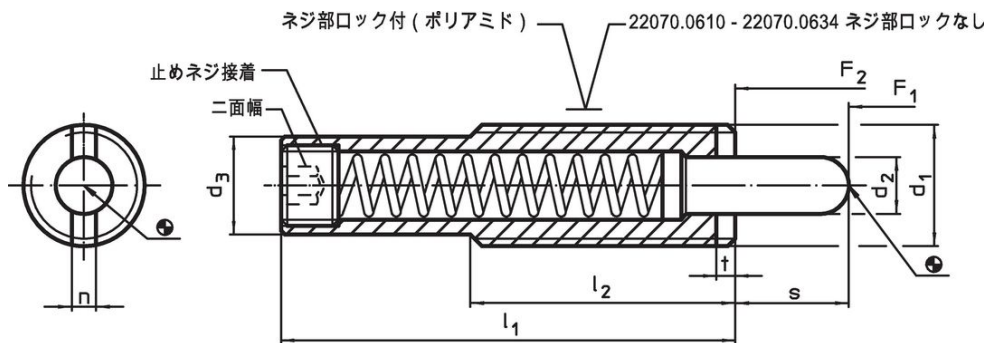
備考

特別仕様については、お問い合わせください。
スプリングプランジャーのバネカとストロークは工場にて検査済みです。

参照先

緩み止め: ナイロン全周コーティング (詳細は、技術データ頁を参照ください)

寸法図

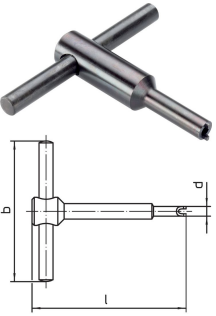


発注情報

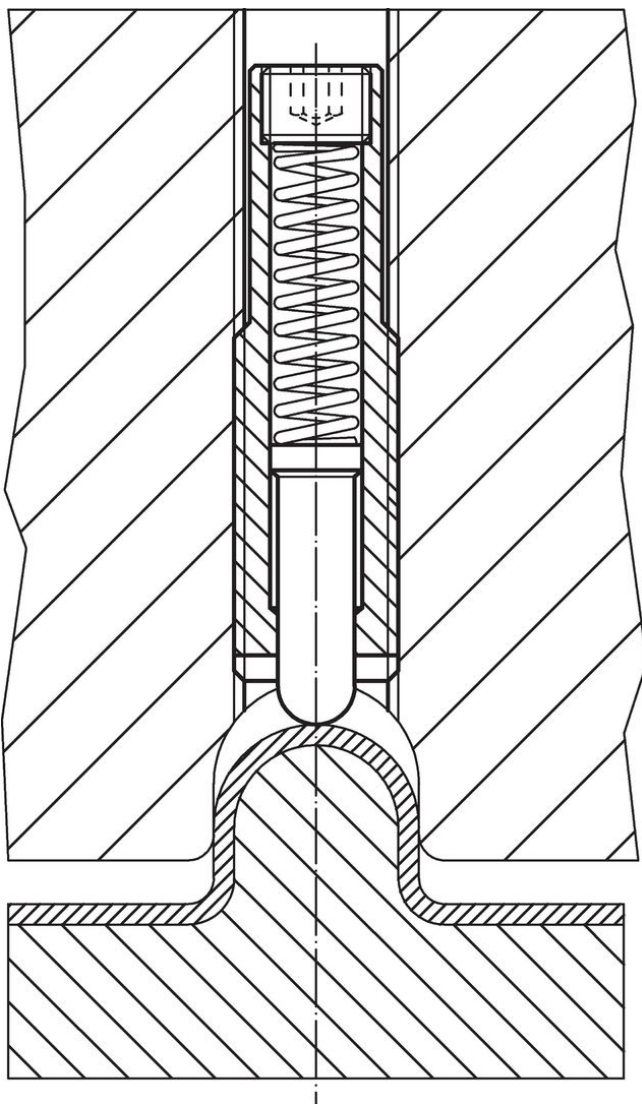
| 寸法 | | | | | | | ストローク s | 二面幅 | バネ力 ¹⁾ | | 温度 | | 重量 [g] | 製品番号 |
|-----------------------|----------------|----------------|----------------|----------------|-----|---|------------|------|---------------------|---------------------|------|------|-----------|------------|
| d ₁ | d ₂ | d ₃ | l ₁ | l ₂ | n | t | | | F ₁ 約 | F ₂ 約 | min. | max. | | |
| [mm] | | | | | | | [mm] | [mm] | [N] | [°C] | | [g] | | |
| 本体: 快削鋼、バネ圧: 標準、緩み止め付 | | | | | | | | | | | | | | |
| M16 | 8 | 13,4 | 148 | 35 | 3,2 | 3 | 40 | 6 | 13 | 63 | -30 | 90 | 117 | 22070.0455 |

¹⁾ 統計の平均値

アクセサリ

| | d ₁ | b | 寸法 | | l | [g] | 製品番号 |
|---|----------------|----|------|------|-----|------------|------|
| | | | d | [mm] | | | |
| ピン側のスリットを使う組立工具 | | | | | | | |
|  | M16 | 80 | 13,4 | 95 | 110 | 22070.0834 | |

応用例



法令(コンプライアンス)

RoHS準拠

鉛を含有- 6a/ 6b/ 6cの除外規定に適合

0.1%以上の高懸念物質(SVHC)を使用しています

鉛を含有します-2024年6月27日SVHC [REACH]リスト対象

プロポジション65リストの物質を使用しています



鉛に晒されることは、発がん性や生殖障害を引き起こす原因になります。

<https://www.P65Warnings.ca.gov/>

紛争物質は使用していません

本製品は、コンゴ民主共和国や隣国地域から産出されるチタン、錫、金、タングステンなどのいかなる「紛争鉱物」に由来する物質を使っていません。