

スプリングプランジャー・ロングタイプ

22070.0450



製品説明

ロックアウトピンとして、またワークの押し付けや緩衝エレメントとして使います。

材質

ピン

- 鋼、浸炭焼入れ、黒色

本体

- 快削鋼、黒染

バネ

- ステンレス鋼

組立

取り付け・取り外しには底面の六角穴とスリットが利用できます。
スリットを使う場合には専用の工具をご利用ください。

マーキング

標準スプリング荷重: マーキング無し



バネ圧: 標準

バネ圧: 強

更なる情報

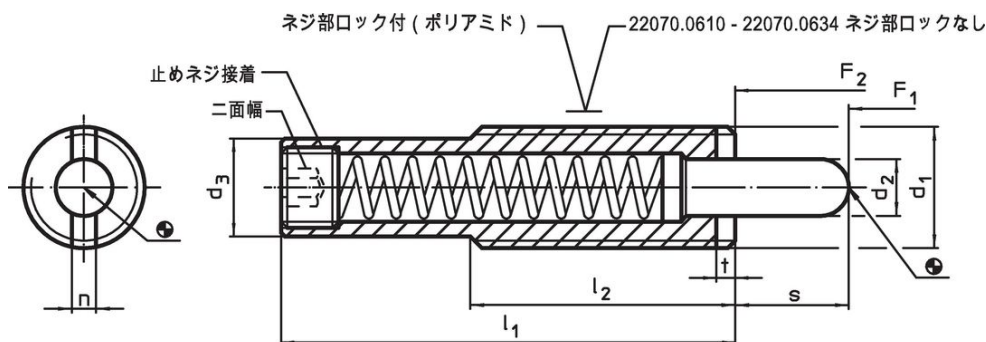
備考

特別仕様については、お問い合わせください。
スプリングプランジャーのバネ力とストロークは工場にて検査済みです。

参照先

緩み止め: ナイロン全周コーティング (詳細は、技術データ頁を参照ください)

寸法図

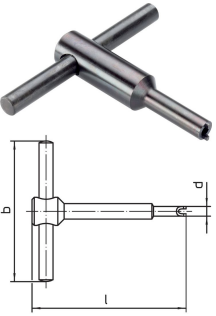


発注情報

寸法			寸法				ストローク	二面幅	バネ力 ¹⁾		温度		重量	製品番号
d_1	d_2	d_3	l_1	l_2	n	t	s	F_1 約	F_2 約	min.	max.	[g]		
[mm]			[mm]				[mm]	[mm]	[N]		[°C]			
本体: 快削鋼、バネ圧: 標準、緩み止め付														
M16	8	13,4	98	35	3,2	3	30	6	13	47	-30	90	83	22070.0450

¹⁾ 統計の平均値

アクセサリ

	d ₁	b	寸法		l	[g]	製品番号
			d	[mm]			
ピン側のスリットを使う組立工具							
	M16	80	13,4	95	110	22070.0834	

応用例



法令(コンプライアンス)

RoHS準拠

鉛を含有- 6a/ 6b/ 6cの除外規定に適合

0.1%以上の高懸念物質(SVHC)を使用しています

鉛を含有します-2024年1月23日SVHC [REACH]リスト対象

プロポジション65リストの物質を使用しています



鉛に晒されることは、発がん性や生殖障害を引き起こす原因になります。

<https://www.P65Warnings.ca.gov/>

紛争物質は使用していません

本製品は、コンゴ民主共和国や隣国地域から産出されるチタン、錫、金、タングステンなどのいかなる「紛争鉱物」に由来する物質を使っていません。