

## スプリングプランジャー・ロングタイプ 22070.0442



### 製品説明

ロックアウトピンとして、またワークの押し付けや緩衝エレメントとして使います。

### 材質

- ピン**
- 鋼、浸炭焼入れ、黒色
- 本体**
- 快削鋼、黒染
- バネ**
- ステンレス鋼

### 組立

取り付け・取り外しには底面の六角穴とスリットが利用できます。  
スリットを使う場合には専用の工具をご利用ください。

### マーキング

標準スプリング荷重: マーキング無し



### 更なる情報

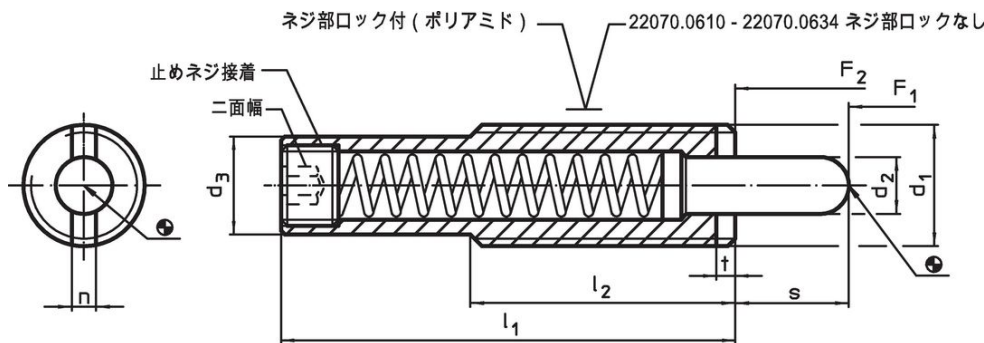
### 備考

特別仕様については、お問い合わせください。  
スプリングプランジャーのバネ力とストロークは工場にて検査済みです。

### 参照先

緩み止め: ナイロン全周コーティング (詳細は、技術データ頁を参照ください)

### 寸法図

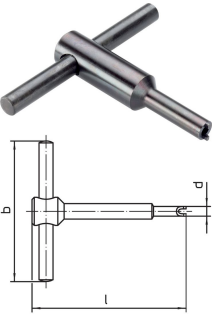


### 発注情報

| 寸法                    |                |                |                |                |     |   | ストローク<br>s | 二面幅  | バネ力 <sup>1)</sup> |                  | 温度   |      | 重量<br>[g] | 製品番号       |
|-----------------------|----------------|----------------|----------------|----------------|-----|---|------------|------|-------------------|------------------|------|------|-----------|------------|
| d <sub>1</sub>        | l <sub>1</sub> | d <sub>2</sub> | d <sub>3</sub> | l <sub>2</sub> | n   | t |            |      | F <sub>1</sub> 約  | F <sub>2</sub> 約 | min. | max. |           |            |
| [mm]                  |                |                |                |                |     |   | [mm]       | [mm] | [N]               |                  | [°C] |      | [g]       |            |
| 本体: 快削鋼、バネ圧: 標準、緩み止め付 |                |                |                |                |     |   |            |      |                   |                  |      |      |           |            |
| M16                   | 83             | 8              | 13,4           | 35             | 3,2 | 3 | 20         | 6    | 11                | 43               | -30  | 90   | 69        | 22070.0442 |

<sup>1)</sup> 統計の平均値

アクセサリ

|   | d <sub>1</sub> | b  | 寸法   |      | l   | [g]        | 製品番号 |
|---|----------------|----|------|------|-----|------------|------|
|   |                |    | d    | [mm] |     |            |      |
| ピン側のスリットを使う組立工具   |                |    |      |      |     |            |      |
|  | M16            | 80 | 13,4 | 95   | 110 | 22070.0834 |      |

応用例



## 法令(コンプライアンス)

### RoHS準拠

鉛を含有- 6a/ 6b/ 6cの除外規定に適合

### 0.1%以上の高懸念物質(SVHC)を使用しています

鉛を含有します-2024年6月27日SVHC [REACH]リスト対象

### プロポジション65リストの物質を使用しています



鉛に晒されることは、発がん性や生殖障害を引き起こす原因になります。

<https://www.P65Warnings.ca.gov/>

### 紛争物質は使用していません

本製品は、コンゴ民主共和国や隣国地域から産出されるチタン、錫、金、タングステンなどのいかなる「紛争鉱物」に由来する物質を使っていません。